

Мешкозашивочная машина

Модель

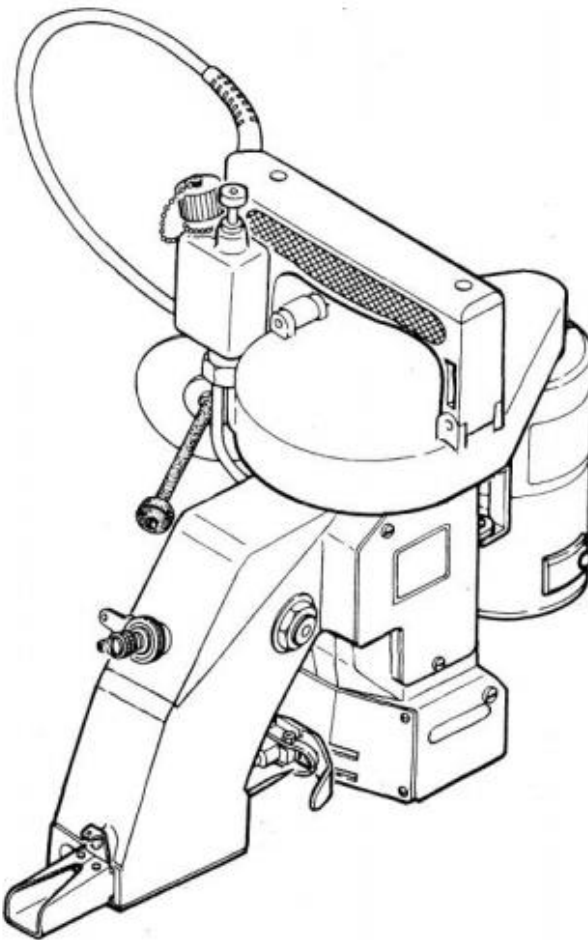
GK26-1

GK26-2

GK26-1A

GK26-2A

GK26-1H



Инструкция по эксплуатации / список запасных частей и оборудования

СОДЕРЖАНИЕ

1. Технические характеристики.....	3
2. Подготовка к работе.....	4
1. Смазка.....	4
2. Установка / регулировка расположения иглы.....	4
3. Заправка нити.....	4
3. Начало работы.....	5
4. Наладка работы машины.....	6
4-1. Натяжение нити.....	6
4-2. Регулировка положения иглы и петлителя.....	6
4-3. Регулировка положения зубчатой рейки.....	6
4-4. Регулировка прижимной лапки.....	6
4-5. Замена и регулировка положения шаровой тяги	6
5. Смазчик	7
6. Техническое обслуживание и уход.....	8
7. Заказ запасных частей и оборудования.....	9

1. Технические характеристики

СПЕЦИФИКАЦИЯ

1. Шов	однониточный цепной шов
2. Длина стежка (мм)	6.5 (фиксированная)
3. Скорость вращения (об/ мин.)	1250
4. Игла	DN x 1#25
5. Нить (нейлон, синтетика или хлопок)	20/6
6. Зашиваемый упаковочный материал	Крафт бумага, полипропилен / полиэтилен, тканый материал, хлопок, мешочная ткань, джут
7. Приводной двигатель	90Вт
8. Электропитание	110,220 или 240В, 50Гц
9. Вес (кг)	5.9кг
10. Габариты машины (мм)	
GK26 - 1, GK26 - 1A	275mm(Ш),370mm(Дл),305mm(В)
GK26 - 2, GK26 - 2A	320mm(Ш),370mm(Дл),305mm(В)

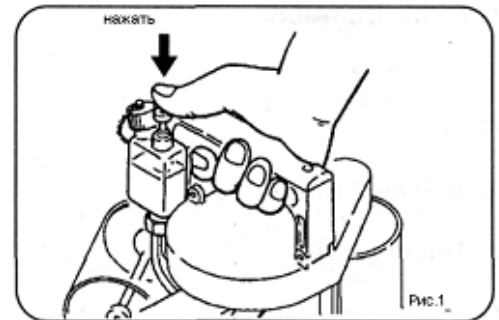
СТАНДАРТНЫЕ ДОПОЛНИТЕЛЬНЫЕ ПРИНАДЛЕЖНОСТИ

1. Иглы DN x 1#25	10 шт.
2. Нить нейлоновая 20/6	1 рул.
3. Зубчатый ремень	1 шт.
4. Петлитель	1 шт.
5. Щетки электродвигателя	2 шт.
6. Отвёртка	1 шт.
7. Пинцет	1 шт.
8. Шестигранный ключ	1 шт.
9. Смазчик	1 шт.

2. Подготовка к работе

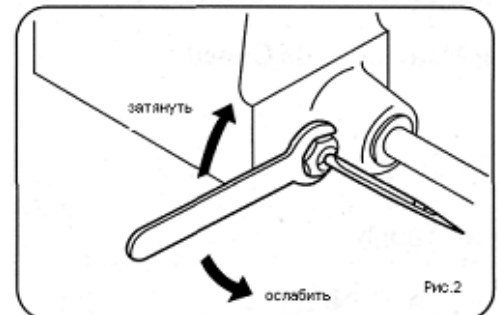
1. Смазка (Рис. 1)

Чтобы машина служила долго и была в исправном состоянии, необходимо регулярно производить смазку. Залейте масло в резервуар (макс. 45 куб.см.). Чтобы масло поступило в машину, перед ее включением нажмите на кнопку смазчика 10 раз подряд. Поступившего таким образом масла в среднем хватает на 4 часа работы в нормальном режиме. Не включайте машину без предварительной заправки масла, т.к. это может привести к поломке машины.



2. Установка / регулировка расположения иглы (Рис. 2,3,4)

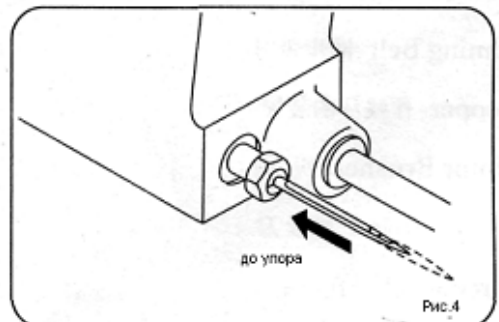
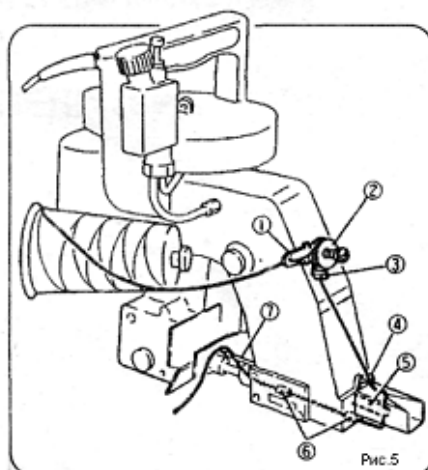
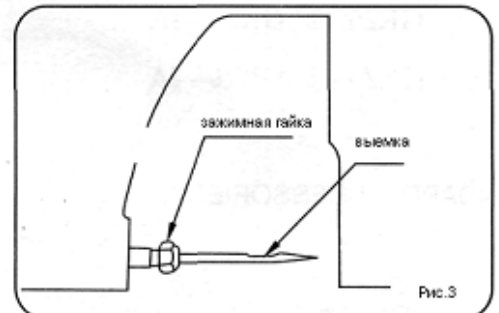
Поверните шкив до тех пор, пока иглодержатель не поднимется на максимальную высоту. Ослабьте зажимную гайку иглодержателя, и вставьте иглу в иглодержатель до упора. Убедитесь в том, чтобы желобок у иглы (ниточная канавка) был обращен на петлитель. Зафиксируйте зажимную гайку для того, чтобы избежать ослабления и поломки иглы во время работы.



3. Заправка нити (Рис. 5)

Для того чтобы показать правильность заправки, приобретаемая Вами машина уже заправлена нитью, порядок заправки показан на рис. 5. Следуйте данному порядку от (1) до (7).
Рис. 5

- (1) отверстие для пропуска нити
- (2) регулятор натяжения
- (3) отверстие для пропуска нити
- (4) отверстие для пропуска нити
- (5) иглодержатель
- (6) отверстие для пропуска нити
- (7) игла



3. Начало работы

Прежде чем приступить к работе убедитесь, что напряжение в сети соответствует техническим характеристикам работы двигателя машины.

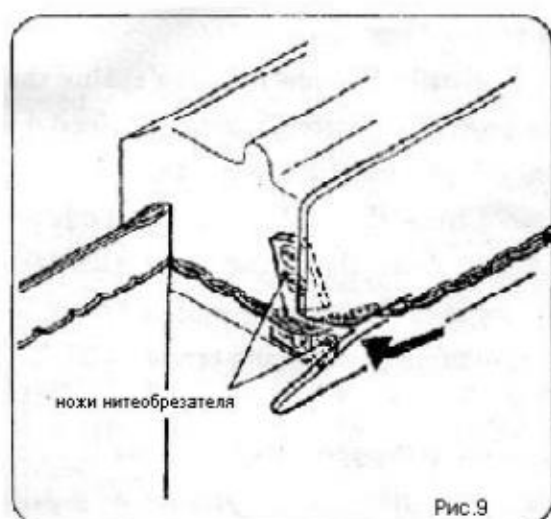
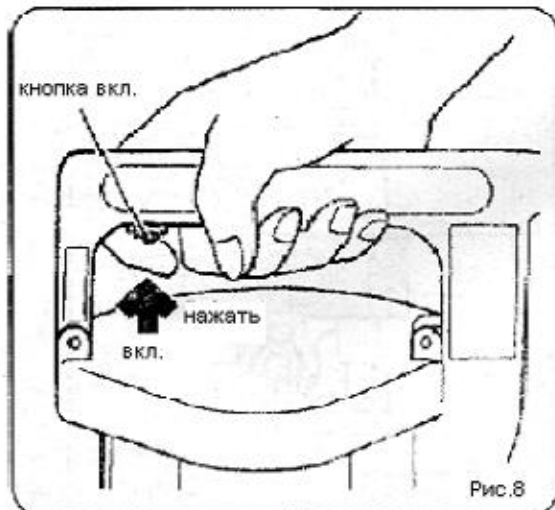
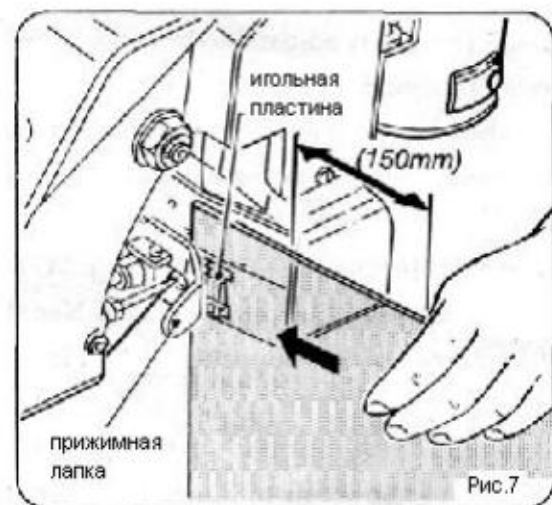
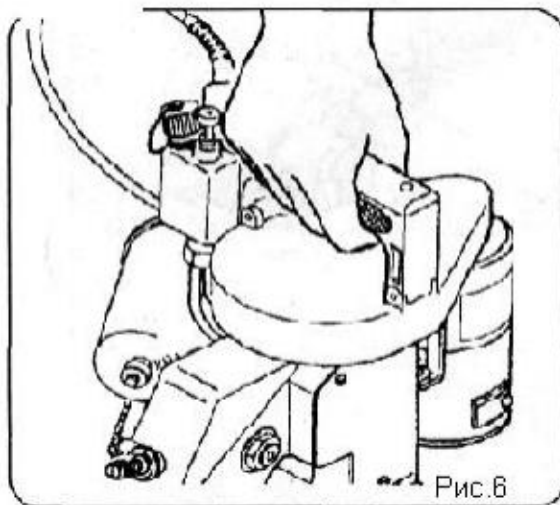
Возьмите машину в правую руку, поставив указательный палец на кнопку Вкл. расположенную на ручке. (Рис.6)

Держите мешок в левой руке и вставьте его горловину между зубчатой рейкой и прижимной лапкой. (Рис.7)

Запустите машину, держите мешок прямо.

После зашивания мешка, нить обрезается при помощи встроенных ножниц нитеобрезателя.

Чтобы избежать нежелательного роспуска шва, при обрезке нити следует оставлять запас длиной минимум 3 см. (Рис. 9)



Прежде чем приступить к фактической работе, сделайте несколько пробных швов на пустых, ненужных мешках.

4. Наладка работы машины

Внимание!

В целях безопасности при наладке оборудования и замены частей всегда предварительно отсоединяйте электрошнур от источника питания.

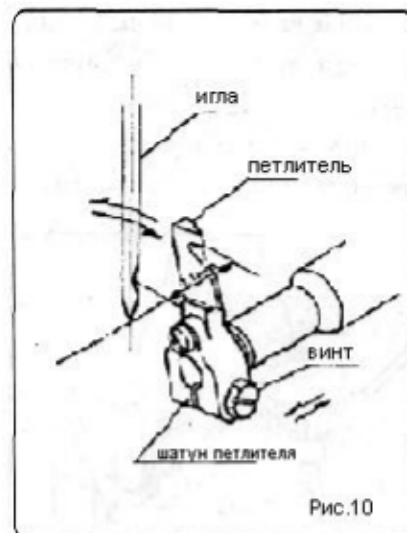
4-1. Натяжение нити

Натяжение нити регулируется вращением нитенатяжной гайки. Поверните гайку по часовой стрелке, чтобы усилить натяжение нити; и против часовой стрелки, чтобы ослабить натяжение.

4-2. Регулировка положения иглы и петлителя (Рис.10)

Зазор между желобком иглы и петлителем должен составлять 0.1мм, как показано на Рис.10.

Регулировка зазора должна осуществляться после ослабления винта петлителя.

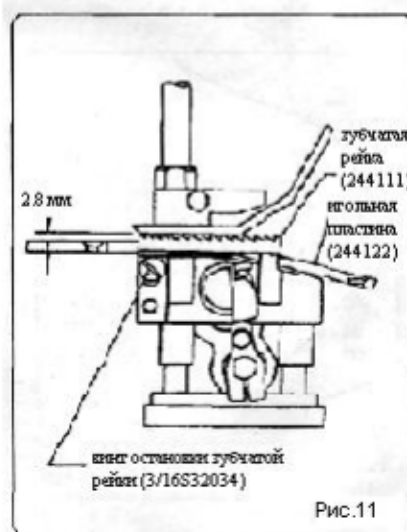


4-3. Регулировка положения зубчатой рейки

При установке новой зубчатой рейки убедитесь, что она правильно размещена на несущем блоке зубчатой рейки и слегка затяните фиксирующий винт. Прежде чем затянуть винт до упора удостоверьтесь в том, что зубчики рейки в ее максимально высоком положении находятся на 2-8 мм выше игольной пластины.

4-4. Регулировка прижимной лапки

При регулировании давления прижимной лапки, снимите защиту иглодержателя и ослабьте винт крепления штока лапки. Поднимите шток лапки, чтобы увеличить давление, и опустите вниз, чтобы уменьшить давление. После завершения регулировки давления, крепко закрутите винт.



4-5. Замена и регулировка положения шаровой тяги
 Для замены и регулировки положения шаровой тяги
 см. Рис.12.

Открутите винт (1) и отсоедините наконечник тяги (2) от рычага иглодержателя (3). После ослабления гайки (4), отрегулируйте зазор между соединительной тягой (5) и наконечником тяги (2), так чтобы иглодержатель двигался в центре зазора между верхним и нижним вкладышами штока прижимной лапки. (Величина хода иглодержателя составляет 37мм).

Для фиксации эксцентрикового (регулирующего) кулачка (7) на главном валу (8), затяните винты (9) и (9') на главном валу (8) (эксцентриковый кулачок(7) должен слегка соприкоснуться с прокладкой (10).)

Положение иглы регулируется таким образом, чтобы расстояние между кончиком иглы (в самом высоком положении) и игольной пластиной составляло 13 мм, после ослабления винта сборного соединения иглодержателя (6) см. Рис.12.

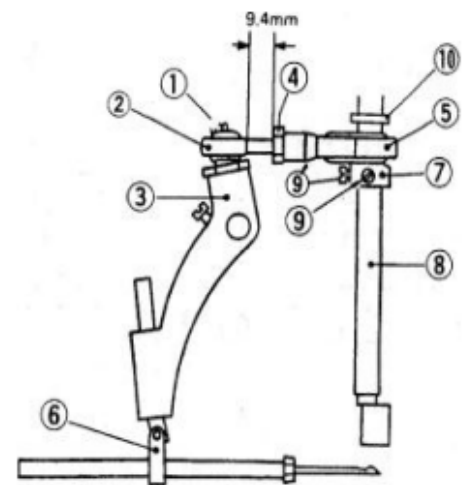


Рис.12.

- (1) Винт 11/64S40089
- (2) Наконечник тяги 6APOS8
- (3) Рычаг иглодержателя 242051A
- (4) Гайка 1 N8
- (5) Узел соединительной тяги 242011A
- (6) Сборное соединение иглодержателя 242101A
- (7) Эксцентриковый кулачок (часть узла соединительной тяги) 242011
- (8) Главный вал 241101
- (9) (9) Винт 11/64S40001
- (10) Прокладка 241161

5. Смазчик

1. Порядок работы

Смазчик состоит из насоса и резервуара. Резервуар вмещает макс. 45 куб.см. масла (Эффективный объем масла = 28 куб.см.) Рекомендуется использовать минеральное масло 22-32 сСт 40°C.

Порядок работы:

1. Сначала открутите крышку резервуара на пол оборота.*
2. Нажмите на кнопку до упора (величина хода: 12мм).
3. При отсутствии нажатия кнопка автоматически возвращается в свое исходное положение.
4. Крепко закрутите крышку для предотвращения утечки масла во время работы.

*Частое нажатие кнопки без предварительного ослабления крышки может привести к отрицательному давлению в резервуаре, так же при ослабленном положении крышки пыль может легко попадать внутрь.

2. Техническое обслуживание и уход

1. При заполнении емкости маслом избегайте попадания пыли и инородных веществ (это может привести к заеданию поршня и обратного клапана).
2. Расход масла неизменен и не регулируется (0.08 куб.см. на 1 нажатие).
3. При высоких температурах возможно вытекание смазки из точки «А». Это не является неисправностью, т.к. смазочный материал используется при сборке смазчика на заводе-изготовителе.
4. Резервуар изготовлен из плотного полиэтилена. Беречь от огня, не использовать для чистки органические средства, бензин, или ксилол. Периодически проверяйте исправность работы насоса. (Повторяйте подачу масла и следите за его уровнем через трубку подачи масла.)

Устранение неполадок

Проблема	Причина	Устранение
Нет подачи масла.	Низкий уровень масла.	Долить масло.
Не достигается полная величина хода.	Запыление внутренней стенки насосной камеры.	Заменить смазчик.
Кнопка не возвращается в свое исходное положение.	Скопление пыли, или поломка пружины.	Заменить смазчик.
Утечка масла из «А».	Изношенное или смещенное уплотнительное кольцо.	Заменить смазчик.
Утечка масла из «В».	Изношенный или смещенный сальник.	Заменить смазчик.
Утечка масла из «С».	Ослабленная заглушка.	Закрепить (зажать) заглушку или Заменить смазчик.

НАЖАТЬ – КНОПКА СМАЗЧИК

6. Техническое обслуживание и уход

Чистку машины следует производить в конце каждого рабочего дня, смазывать вкладыши, вал, и др. детали, не подлежащие непосредственной обработке смазчиком. Регулярно вытирайте пыль и загрязнение с легко загрязняемых поверхностей зубчатой рейки, петлителя и игольной пластины. Берегите машину от пыли, особенно если не пользуетесь ей какое-то время.

ВНИМАНИЕ!

Не разбирать двигатель для чистки.

При налаживании машины или замене ее частей, всегда предварительно отсоединяйте электрошнур от источника питания.

При работе и наладке оборудования в целях безопасности необходимо принять к сведению данную в инструкции информацию.

[ИНСТРУКЦИИ ПО ПЕРЕВОЗКЕ И ХРАНЕНИЮ]

1. Перевозить машину только в коробке.
2. После использования машины необходимо выдернуть шнур из розетки, протереть ее от пыли и грязи, выдернуть нить из машины и убрать ее в коробку для хранения.
Для чистки тыльной поверхности машины советуем использовать мягкую щетку.
3. Беречь машину от воздействия солнца и влаги.

7. Заказ запасных частей и оборудования

Список всех запасных частей содержит все используемые в машине детали и приводится в данной инструкции.

Проверьте список и четко укажите номера и требуемое количество запчастей.

Отправьте заказ в наш офис или нашему ближайшему дистрибьютору.

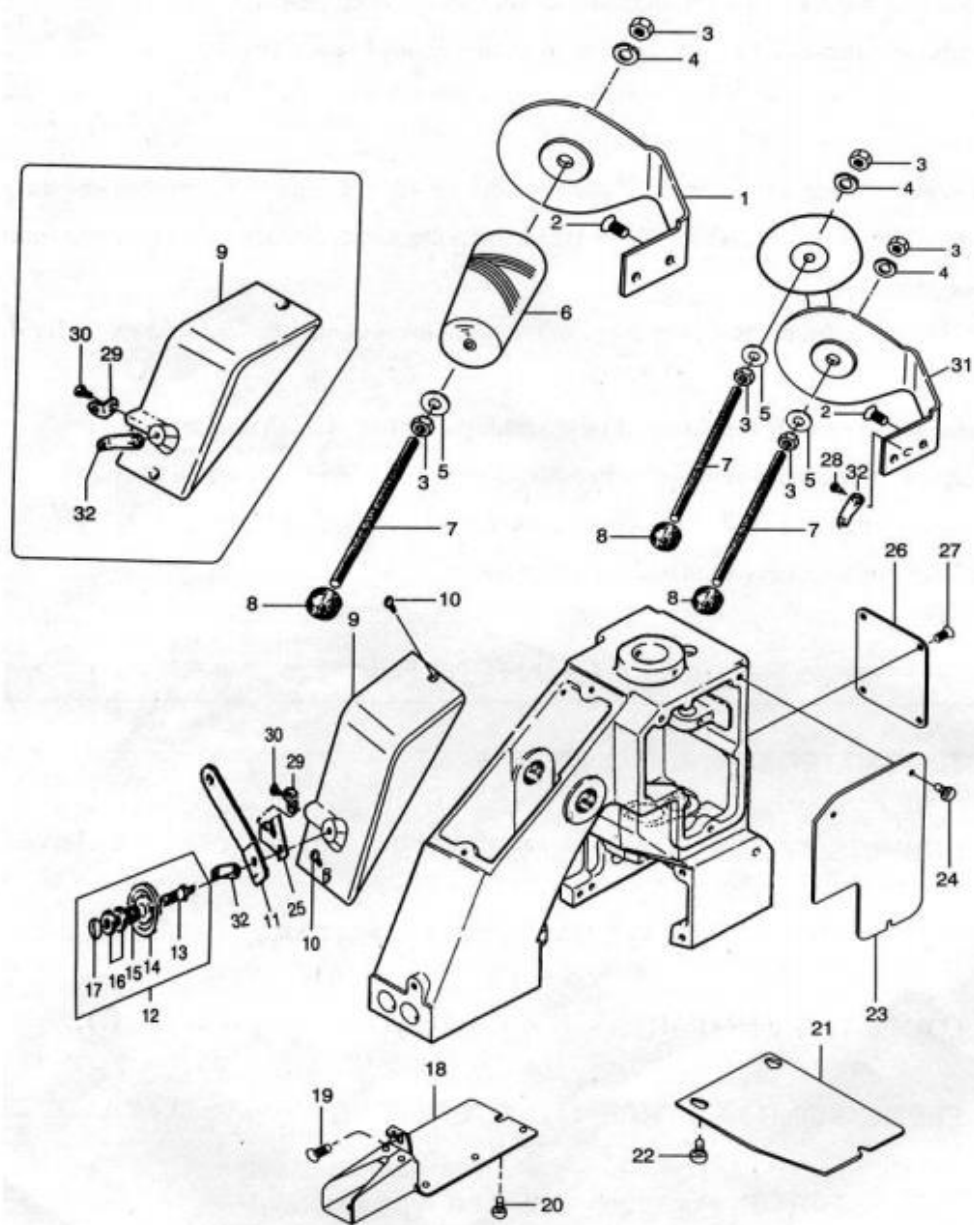
1. Описание каждой части и ее идентификационный номер приводится в списке запчастей. Отвертки и гайки для запчастей показаны вместе с соответствующими запчастями. При заказе запчастей четко указывайте номер и название запчасти.
2. Запчасти без каталогового номера не могут быть доставлены отдельно; всегда заказывайте их в сборке.
3. Комплект сборных запчастей обозначается идентификационным номером его основных деталей.
4. Увеличение значения последней цифры идентификационного номера не предполагает улучшения в модификации детали.
5. Номера деталей данные в квадратных скобках [] в «Примечании» означают номера старых запчастей.

* Список запчастей может быть изменен без предварительного уведомления покупателя.

СОДЕРЖАНИЕ

(1) ДЕТАЛИ НИТЕНАТЯЖЕНИЯ И КРЫШЕК.....	10
(2) НЕСУЩИЕ, ОПОРНЫЕ И СМАЗЫВАЮЩИЕ ДЕТАЛИ.....	12
(3) ДЕТАЛИ ПРИВОДА, ИГЛОВОДЕРЖАТЕЛЯ И ЛАПКИ.....	14
(4) МЕХАНИЗМ ПЕТЛИТЕЛЯ.....	16
(5) ПРИВОД ПОДАЧИ И ОБРЕЗКИ НИТИ.....	18
(6) ДЕТАЛИ ДВИГАТЕЛЯ (Для полностью закрытого типа двигателя).....	20
(7) СПЕЦИАЛЬНЫЕ ЗАПЧАСТИ ДЛЯ GK26 – 1H.....	22

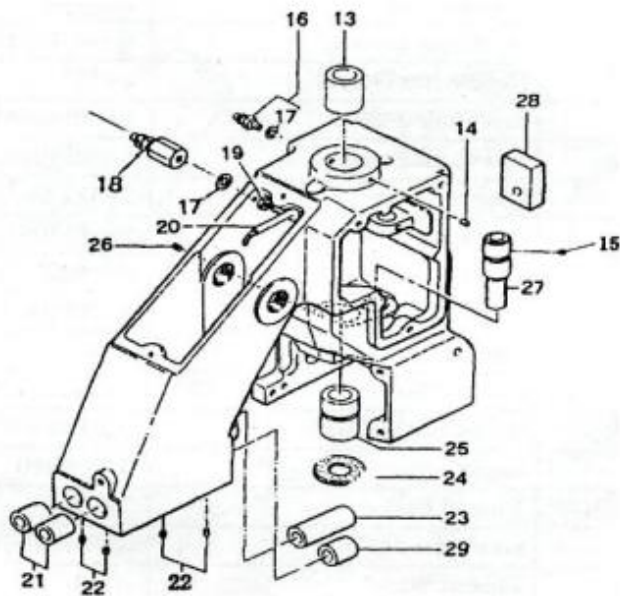
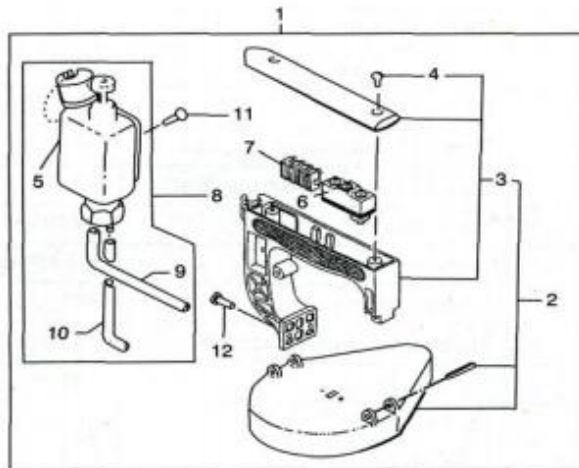
(1) ДЕТАЛИ НИТЕНАТЯЖЕНИЯ И КРЫШЕК



(1) ДЕТАЛИ НИТЕНАТЯЖЕНИЯ И КРЫШЕК

Каталог. №	№ детали	Описание	№ детали NP- 7	Кол-во	Примечание
1	1-30-3	Thread Stand	245042	1	
2	1-37	Screw, for 245042	15/64S28028	2	
3	GB6175-86	Nut	1N6	2	GK26-2 4
4	GB859-87	Spring Washer	3W6	1	GK26-2 2
5	GB95-85	Washer	2W6	1	GK26 - 2 2
6		Thread	K01001	1	GK26-2 2
7	1-30-1	Thread Cone Clamping Rod	245052	1	GK26 - 2 2
8	1-30-2	Thread Cone Clamping Nut	245201	1	GK26 - 2 2
9	1-21	Top Cover	245014	1	
10	S40	Screw for 245014	9/64S40005	2	
11	1-39	Thread Eyelet	245551	1	GK26-2
12		Thread Tension Assembly	245081A	1	(13-17)
13	1-17	Tension Post	245081	1	
14	R56	Tension Disc	065261	2	
15	1-20	Tension Spring	245101	1	
16	1-19	Tension Nut	245091	2	
17	1-18	Screw, for 245081 A	9/64S40011	1	
18	1-11	Needle Bar Guard	245033	1	
19	S40	Screw, for 245033	9/64S40065	1	
20	S40	Screw, for 245033	9/64S40065	2	
21	1-10	Looper Cover	245222	1	
22	S40	Screw, for 245222	9/64S40065	3	
23	1-12	Side Plate	245022	1	
24	S40	Screw, for 245022	9/64S40005	3	
25	1-40	Thread Tension Eyelet		1	GK26 -2
26	1-13	Inside Cover	245302	1	
27	S40	Screw, for 245302	9/64S40005	4	
28	GS55	Screw	11/64S40	1	GK26 - 2
29	1-35	Thread Eyelet	245261	1	
30	S40	Screw, [or 245261	1 1/64S40006	1	
31	1-30-3A	Thread Stand		1	GK26-2
32	1-16	Thread Tension Eyelet	245071	1	GK26 - 2 2

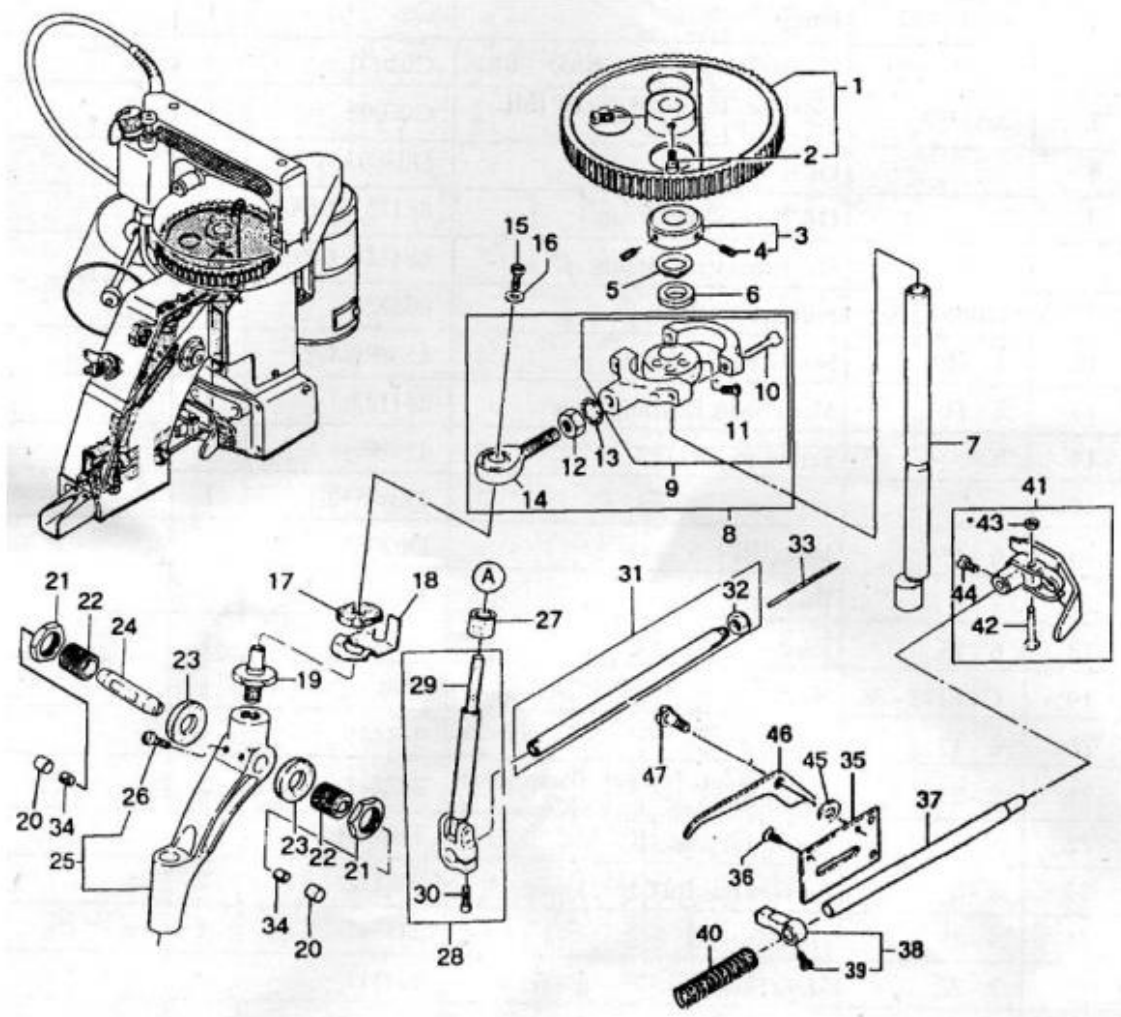
(2) НЕСУЩИЕ, ОПОРНЫЕ И СМАЗЫВАЮЩИЕ ДЕТАЛИ



(2) НЕСУЩИЕ, ОПОРНЫЕ И СМАЗЫВАЮЩИЕ ДЕТАЛИ

Каталог. №	№ детали	Описание	№ детали NP- 7	Кол-во	Примечание
1		Handle Assembly	241024AS	1	
2		Handle Assembly	241024A	1	(3-4)
3	1-2	Handle	241024	1	
4	1-18	Screw, for 241024A	9/64S40011	2	
5	6-0	Pump		1	
6	Lx5-II/D	Micro Switch(Z - 5GK655 - B)	C02001	1	
7	XsCoV1°A	Flexible Terminal Block (ML-SK-1,4P)	C05008	1	
8		Oiler	D03003	1	
9		Oil Tube, with oil felt	8EU2- 6X90F	1	
10		Oil Tube, with oil felt	8FU2- 6X60F	1	
11	GB68 - 85	Screw, for D03003	6S5X15	1	
12	1-36	Screw, for 241024A	15/64S28021	2	
13	2-11	Main Shaft Bushing, rear	241122	1	
14	S38	Screw, for 241 122	11/64S40	1	
15	S38		11/64S40	1	
16	6-14	Joint(BN- 5 - 6)	D07021	1	
17	7-7	Washer	E03014	2	
18	6-15	Joint	245471	1	
19	GB6175 - 86	Nut	1N4	1	
20	6-17	Oil Pipe	245461	1	
21	2-2	Bushing for Presser Bar&Needle Bar, upper	242212	2	
22	S38	Screw, for 242212	11/64S40	4	
23	5-8	Presser Bar Bushing, lower	242222	1	
24	4-19	Oil Felt	245541	1	
25	2-22	Main Shaft Bushing, lower	241111	1	
26	S38	Screw, for 241 111	11/64S40	1	
27	3-4	Looper Rocker Shaft Bushing	243021	1	
28	3-5	Oil Felt	245162	1	
29	2-4	Needle Bar	242212	1	

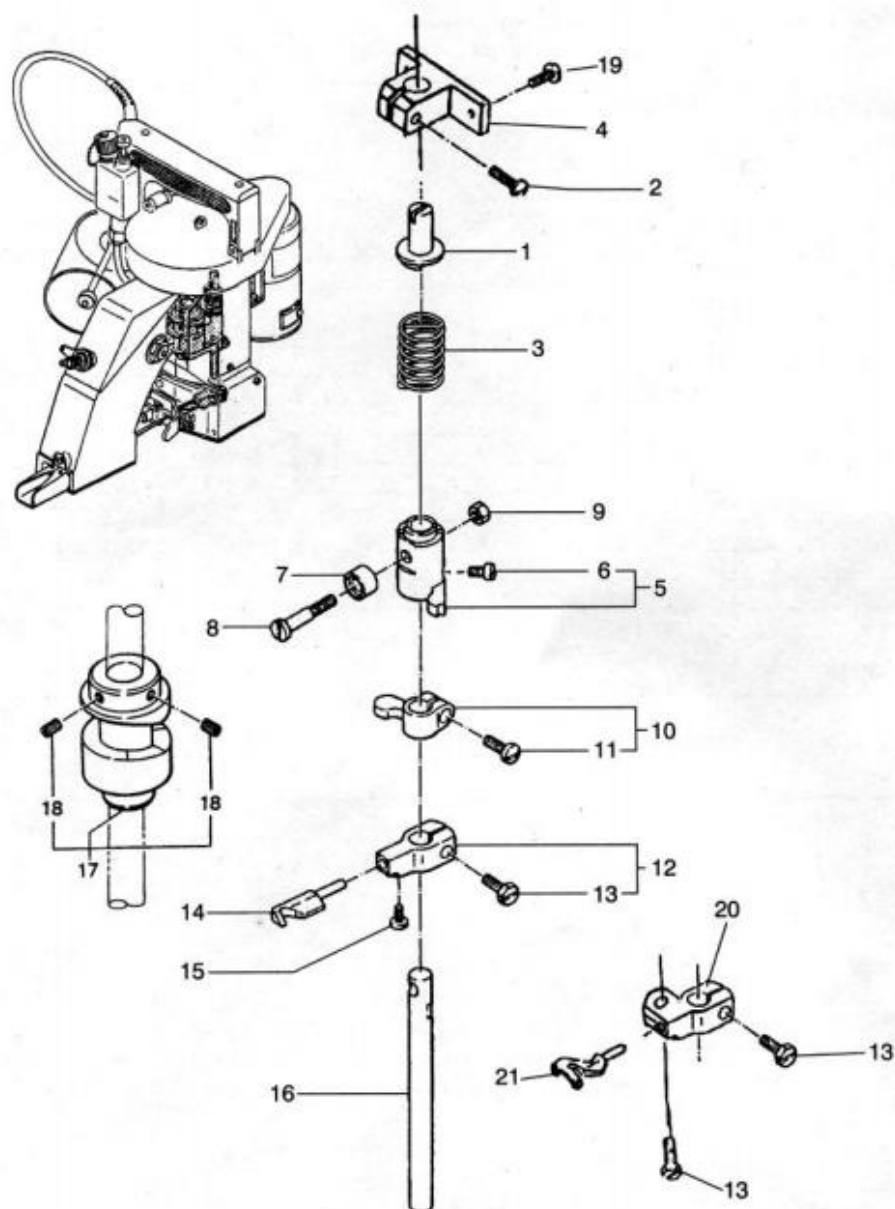
(3) ДЕТАЛИ ПРИВОДА, ИГЛОДЕРЖАТЕЛЯ И ЛАПКИ



(3) ДЕТАЛИ ПРИВОДА, ИГЛОДЕРЖАТЕЛЯ И ЛАПКИ

Каталог. №	№ детали	Описание	№ детали NP- 7	Кол-во	Примечание
1	1-23	Synchro Pulley	241092	1	
2	S30	Screw, for 241 092	11/64S40	2	
3	2-13	Retaining Collar	241131	1	
4	GS55	Screw, for 241 131	11/64S40502	2	
5	2-10	Spacer	241161	1	
6	2-9	Oil Felt	205131	1	
7	2-12	Main Shaft	241102	1	
8		Connecting Rod Assembly	24201 1A	1	
9	2-8-1	Connecting Rod Sub - Assembly	242011	1	
10	2-8-2	Screw, for connecting rod cap	3/16S28029	2	
11	GS55	Screw, for eccentric cam	11/64S40001	2	
12	GB6175-86	Nut, for 24201 1A	1N8	1	
13	GB861 • 2-87	Washer, for 24201 1A	5W8	1	
14	2-8-5	Rod End(POS - 8)	6A04001	1	
15	4-11	Screw, for 242031	3/16S32	1	
16	GB95-85	Washer, for 242031	11/64W15103	1	
17	2-15	Oil Felt	245211	1	
18	2-14	Spring	242041	1	
19	2-16	Rod End Stud	242031	1	
20		Cap	245491	2	
21	2-19	Nut, for 242081	5/8N18101	2	
22	2-18	Adjusting Stud	242081	2	
23	2-21	Oil Felt	245231	2	
24	2-20	Needle Bar Lever Stud	242071	1	
25	2-7	Needle Bar Lever Assembly	242051A	1	
26	S30	Screw, for 242051 A	11/64S40004	2	
27	2-3-3	Oil Felt	245371	1	
28	2-3-1 2-3-2 2-3-4	Needle Bar Connection Assembly	242101A	1	
29	2-3-5	Oil Felt	205171	1	
30	GS55	Screw, for 242101A	11/64S40003	1	
31	2-1	Needle Bar with Nut	242121A	1	
32	2-5	Needle Clamp Nut	242131	1	
33	2-6	Needle(DNx1#25)	B01002	1	
34		Oil Felt	055561	2	
35	5-5	Presser Foot Lifter Base	242172	1	
36	S47	Screw, for 242 172	11/64S40002	3	
37	5-9	Presser Bar	242201	1	
38	5-7	Presser Bar Connection	242181	1	
39	GS55	Screw, for 242181	11/64S40003	1	
40	5-6	Presser Spring	242191	1	
41		Presser Fool Assembly	242231 A	1	
42	5-2	Screw	9/64S40055	1	
43	5-1	Nut	9/64N40101	1	
44	GS55	Screw, for 242231 A, 24223 3A	11/64S40005	1	
45	5-13	Washer		1	
46	5-12	Presser Foot Lifter	242161	1	
47	5-14	Screw, for 2421 61		1	

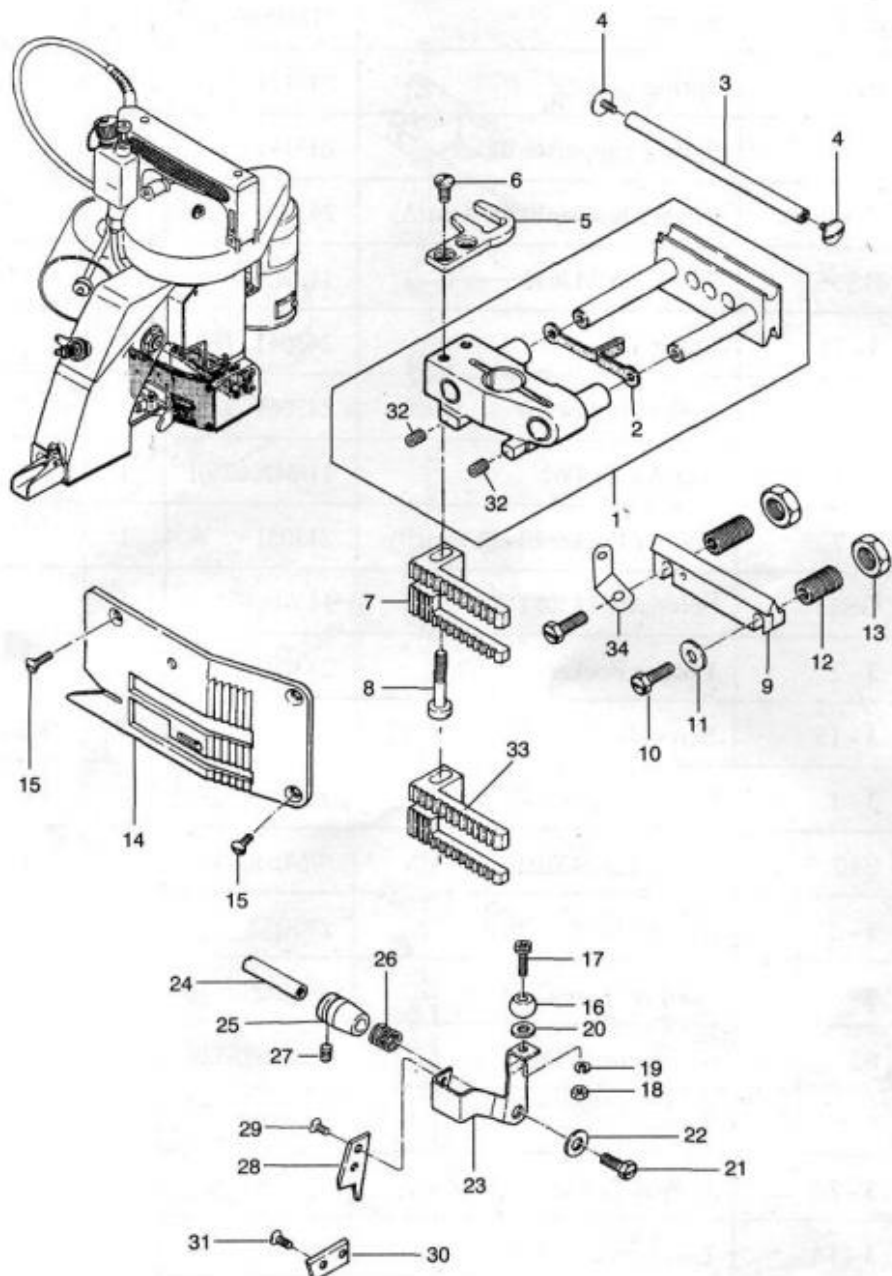
(4) МЕХАНИЗМ ПЕТЛИТЕЛЯ



(4) МЕХАНИЗМ ПЕТЛИТЕЛЯ

Каталог. №	№ детали	Описание	№ детали NP- 7	Кол-во	Примечание
1	3-14	Spring Suporter	243121	1	
2	S30	Screw	11/64S40	1	
3	3-12	Spring	243131	1	
4	3-13	Spring Suporter Block	243111	1	
5	3-8	Looper Rocker Shaft Arm (A)	243071	1	
6	GS55	Screw, for 243071	11/64S40	1	
7	3-11	Roller	243041	1	
8	3-9	Roller Stud Screw	243061	1	
9	3-10	Nut, for 243061	11/64N40201	1	
10	3-7	Looper Rocker Shaft Arm(B)	243081	1	
11	GS55	Screw, for 243081	11/64S40	1	
12	3-2	Looper Rocker	243092	1	
13	3-15	Screw, for 243092	11/64S40089	1	JK26 - 2 2
14	3-1	Looper	243102	1	
15	S40	Screw, for 243 102	9/64S40001	1	
16	3-3	Looper Rocker Shaft	243032	1	
17	3-6	Looper Drive Cam	243012	1	
18	S2	Screw, for 243012	15/64S28524	2	
19	S40	Screw	9/64S40	2	
20	3-2A	Looper Rocker		1	JK26-2
21	3-1A	Looper		1	JK26-2

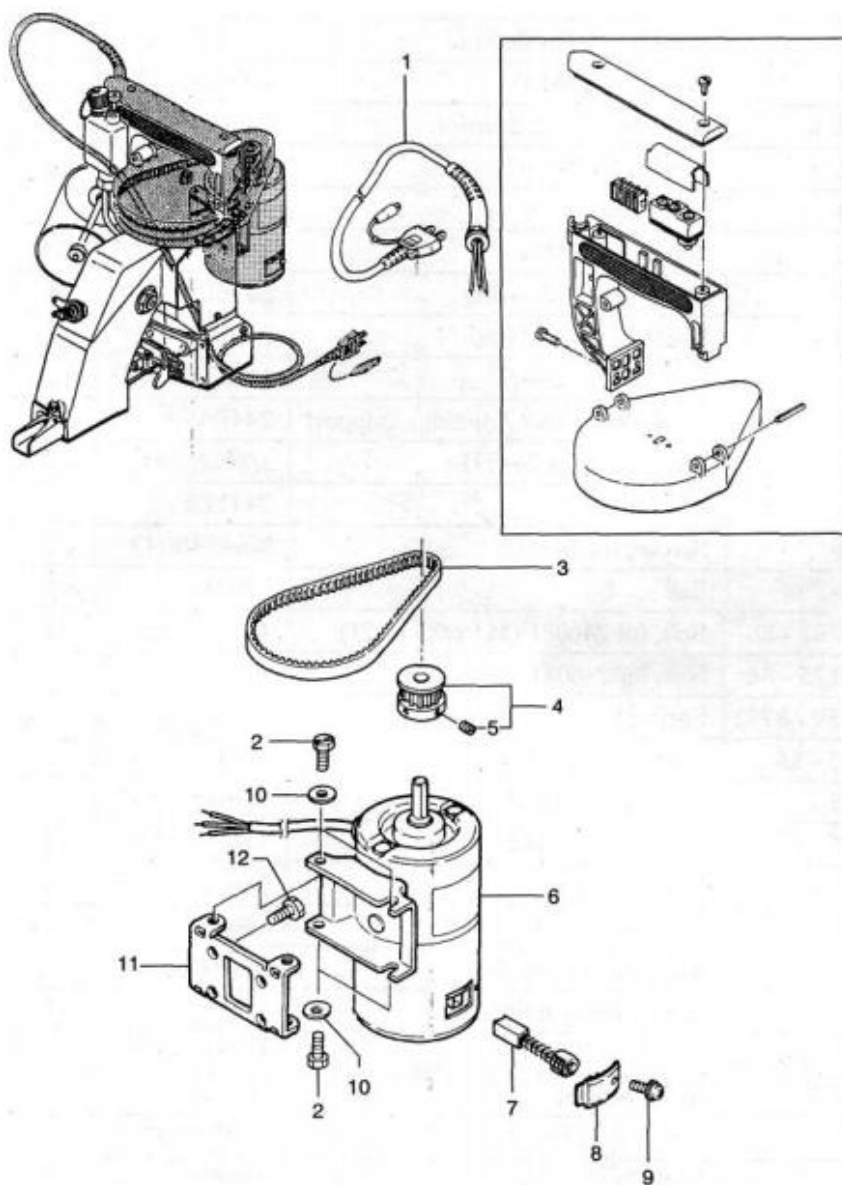
(5) ПРИВОД ПОДАЧИ И ОБРЕЗКИ НИТИ



(5) ПРИВОД ПОДАЧИ И ОБРЕЗКИ НИТИ

Каталог. №	№ детали	Описание	№ детали NP- 7	Кол-во	Примечание
1	4-18	Feed Dog Carrier Blocd Assembly	2440 11A		
2	4-21	Oil Felt	245391	1	
3	4-25	Slide Block Guide Stud	244102	1	
4	1-18	Screw, for 244102	9/64S40011	2	
5	4-15	Knife Bracker Extension	246011	1	
6	4-11	Screw, for 246011	3/16S32031	2	
7	4-14	Feed Dog	244111	1	
8	4-12	Screw, for 2441 11	3/16S32034	1	
9	4-24	Slide Block Adjusting	244081	1	
10	4-23	Lock Bolt, for 244091	3/16S32025	2	
11	2-24	Washer , for 244091	11/64W15103	2	GK26-2 1
12	4-2	Stud Slide Block Adjusting Support	244091	2	
13	4-1	lock Nut, for 244091	3/8N24201	2	
14	4-13	Throat Plate	244122	1	
15	4-10	Screw , for 244122	9/64S40043	3	
16	4-9-2	Ball	246081	1	
17	GB5783-86	Bolt, for 246081 (M3 x 0.5 x 121)	4BX12	1	
18	GB6175-86	Nut, for 246081 (M3x0.5)	1N3	1	
19	GB859-87	Spring Lock washer (M3)	3W3	1	
20	GB95-85	Washer, for 246081 (M3)	1W3	1	
21	GS55	Screw ,for 246021	11/64S40049	1	
22	GB95-85	Washer, for 246021	11/64W15103	1	
23	4-9-1	Knife Bracket	246021	1	
24	4-5	Knife Bracket Pin	246032	1	
25	4-4	Bushing, for 246032	246042	1	
26	4-6	Knife Tension Spring	246051	1	
27	S38	Screw, for 246042	11/64S40	1	
28	4-9-3	Knife Moving	246061	1	
29	4-7	Screw, for 246061	1/8S40003	2	
30	4-8	Knife Stationary	246071	1	
31	4-7	Screw, for 246071	1/8S40003	2	
32	4-17	Screw		2	
33	4-14A	Feed Dog		1	GK26-2
34	1-35	Thread Eyelet		1	GK26-2

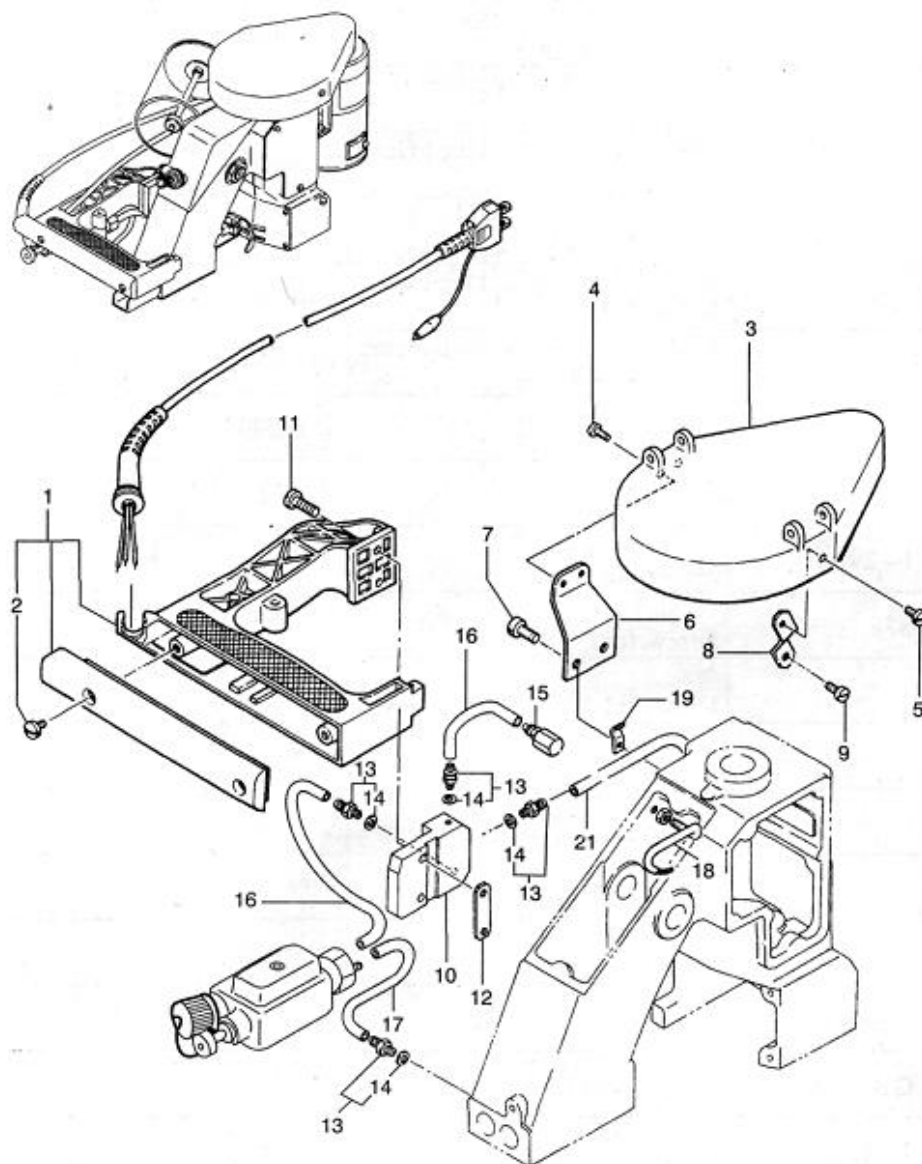
(6) ДЕТАЛИ ДВИГАТЕЛЯ (Для полностью закрытого типа двигателя)



(6) ДЕТАЛИ ДВИГАТЕЛЯ (Для полностью закрытого типа двигателя)

Каталог. №	№ детали	Описание	№ детали NP- 7	Кол-во	Примечание
1	1-9	Cabtyer Cord, With Plug(Standard Type)	C04001	1	
		Cabtyer Cord, With Plug (American Type)	C04003	1	
		Cabtyer Cord, Word, With Plug (British Type)	C04004	1	
		Cabtyer Cord, With Plug (German Type)	C04005	1	
		Cabtyer Cord, With Plug (French Type)	C04006	1	
		Cabtyer Cord, With Plug (Australian Type)	C404007	1	
		Cabtyer Cord, With Plug (South Africa Type)	C04012	1	
2	3-15	Screw	11/64S40091	4	
3	1-22	Timing Belt	F01001	1	
4	1-29	Motor Pulley	241083	1	
5	S38	Screw, for 24 1083		2	
6		Universal Motor(220V- 90W)	C01028	1	
		Universal Motor (240V- 90W)	C01029	1	
		Universal Motor (110V- 90W)	C01030	1	
7		Carbon Brush	C08004	2	
8		Cap	C07003	2	
9	GB818-85	Screw	4S3X6-W	2	
10	GB95-85	Washer	11/64W10101	4	
11	1-27	Motor Base B	241073	1	
12	1-32	Screw, for 241073	15/64S28004	4	

(7) СПЕЦИАЛЬНЫЕ ЗАПЧАСТИ ДЛЯ GK26 – 1Н



(7) СПЕЦИАЛЬНЫЕ ЗАПЧАСТИ ДЛЯ GK26 – 1H

Каталог. №	№ детали	Описание	№ детали NP- 7	Кол-во	Примечание
1	1-2-1	Handle	241024	1	GK26 - 1 H
2	1-18	Screw	9/64S40011	2	
3	1-2-2	Pulley Cover	241212	1	GK26-1 H
4	GB 65-85	Screw, for 241053	9/64S40004	2	GK26-1 H
5	GB 65-85	Screw, for 241053	9/64S40052	1	GK26 - 1 H
6	7-1	Pulley Cover Holder A	241242	1	GK26 - 1 H
7	1-32	Screw, for 24 1242	15/64S28004	2	
8	7-2	Pulley Cover Holder B	241231	1	GK26 - 1 H
9	S40	Screw, for 24 1231	9/64S40005	1	
10	7-3	Handle Base	241223	1	GK26 - 1 H
11	GB 70-85	Screw, for 24 1253	15/64S28032	2	
12	7-4	Handle Base Holder	241253	1	GK26 - 1 H
13	7-5	Joint (BN - 5 -6)	D07021	4	GK26 - 1 H
14	7-7	Washer	E03014	3	
15	6-15	Joint		1	
16		Oil Tube (06 x 951), With oil felt	8FU2 - 6 x 95F	2	
17		Oil Tube (06 x 95t), With oil felt	8FU2 - 6 x 70F	1	
18	6-17	Oil Pipe	245462	1	
19	7-6	Tube Dlip	D07009		