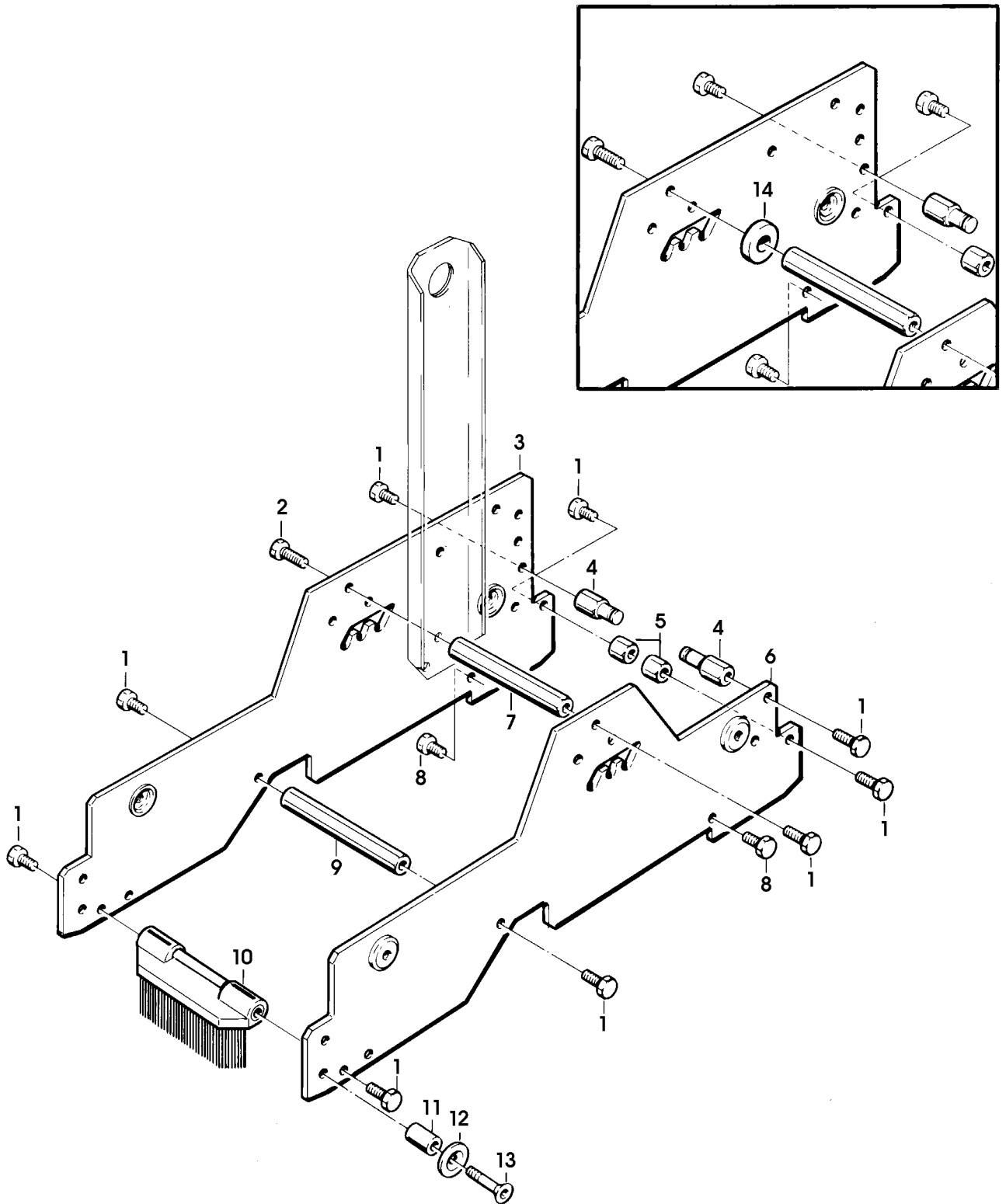


2125

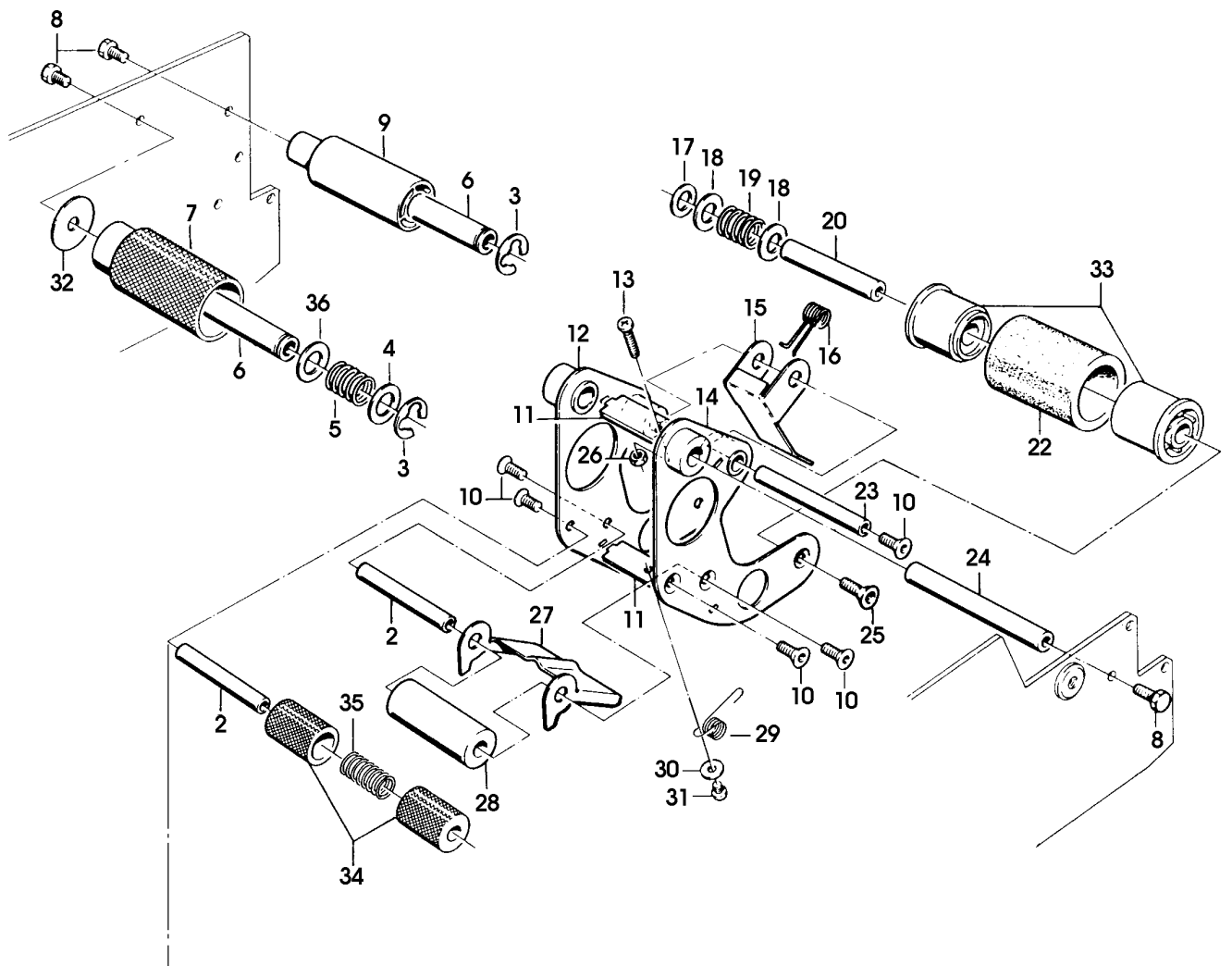
**GRUPPO SPALLE  
GROUP SHOULDER**

K11

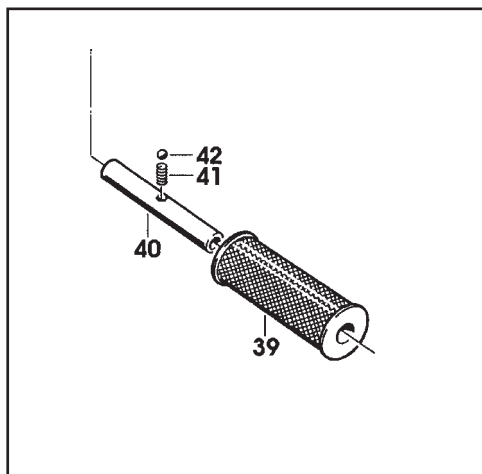
Pos.	Q.tà/Q.ty	Codice/Code	Description	Descrizione
1	9	S330535693Z	SCREW	VITE TE M6X12 SPEC.
2	1	S330787693Z	SCREW	VITE TE M6X16 SPEC.
3	1	S450383647Z	RIGHT SHOULDER	SPALLA PRINC. DESTRA IMBUSS.
4	2	S330928193Z	SPRING CONNECTION	ATTACCO MOLLA LAMA ZINCATO
5	2	S330928293Z	STOP LEVEL BLADE	FERMO LEVA LAMA ZINCATA
6	1	S450383747Z	LEFT SHOULDER	SPALLA PRINC. SX IMB. GRIGIO ANT.
7	1	S330497193Z	SPACER	DISTANZIALE ESAGONALE 10X86
8	2	S330787793Z	SCREW	VITE SPEC. TE M6X10 ZINC.
9	1	S330535593Z	SPACER	DISTANZIALE ESAGONALE L=90
10	1	S4703880ZZZ	BRUSH	SPAZZOLA ASSIEMATA
11	4	S330895593Z	SPACER	DISTANZIALE /6,25X10X15,5 ZIN.
12	4	S330973893Z	WASHER	RONDELLA SPECIALE /6,5X20X4 Z.
13	4	S340003093Z	SCREW	VITE TSVEI M6X25 ZINCATA
14	1	S330987193Z	WASHER	RONDELLA PER DISTANZIALE ZINCATO



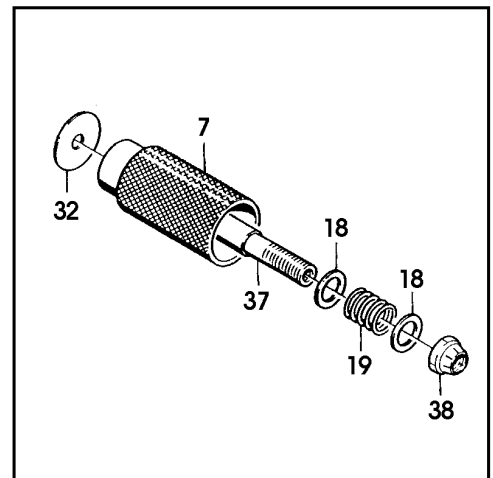
Pos.	Q.tà/Q.ty	Codice/Code	Description	Descrizione
2	2	S330927493Z	SHAFT	PERNO RULLI GRUP. ENTRATA /8X60
3	1	S340089892Z	BENZING	BENZING 10DIN6799 X ALBERO /12
4	1	S340006293Z	WASHER	RONDELLA PIANA X VITE M12 ZINC
5	1	S370022694Z	SPRING	MOLLA /11 FILO /1,8 L=16 NIK
6	1	S330542690Z	SHAFT	PERNO RULLO FOSFATATO
7	1	S4304194ZZZ	ROLLER	RULLO NON RITORNO ASS. K11 TOP
8	4	S330535693Z	SCREW	VITE TE M6X12 SPEC.
9	1	S310062305Z	ROLLER	RULLO DI RINVIO K9-K13/3M
10	6	S340051693Z	SCREW	VITE TSVEI M5X12 ZINCATA
11	2	S320213693Z	PLATE	PIASTR. GRUPPO ENTRATA
12	1	S460383893Z	RIGHT SHOULDER	SPALLA DX GR. ENTRATA IMBUSS.
13	1	S340090293Z	SCREW	VITE TCBCR M4X16 ZINCATA
14	1	S460383993Z	LEFT SHOULDER	SPALLA SX GR. ENTRATA IMBUSS.
15	1	S320214093Z	CONFORMATOR	CONFORMATORE
16	1	S370018194Z	SPRING	MOLLA CONFORMATORE K11 NIKEL
17	1	S3100079ZZZ	NYLON WASHER	RONDELLA NYLON /10,5/18X1
18	4	S340021993Z	WASHER	RONDELLA PIANA X VITE M10 ZINC
19	2	S370022694Z	SPRING	MOLLA /11 FILO /1,8 L=16 NIK
20	1	S331280590Z	SHAFT	PERNO 10X60 K13 C/ESAG. INT.
22	1	S310083105Z	ROLLER	RULLO ENTRATA IN GOMMA K NERO
23	1	S330927593Z	SHAFT	PERNO GRUPPO LEVE /8X68 2" ZIN
24	1	S330011893Z	SHAFT	PERNO /10X90 - 2" ZINCATO
25	2	S330614893Z	SCREW	VITE TSVEI M6X12 SPEC K9-K13 ZINC.
26	1	S340000193Z	NUT	DADO M4 ZINCATO
27	1	S320214793Z	TAPE CONTRAST	CONTRASTO NASTRO
28	1	S310088305Z	SMOOTH ROLLER	RULLO LISCIO
29	1	S370029698Z	SPRING	MOLLA CONTRASTO NASTRO K11/K12
30	1	S340003993Z	WASHER	RONDELLA TRIPLA X VITE M4 ZINC
31	1	S340000594Z	SCREW	VITE TCBR M4X6 NIKELATA
32	1	S320320893Z	WASHER	RONDELLA PER RULLO NON RIT. INOX K11/12
33	1	S4304187ZZZ	INNER ROLLER	BUSSOLA RULLO ENTR. IN DUE META' K9/11
34	2	S3100966ZZZ	PRE-ASSEMB. ROLLER	SEMICORPO RULLINO ZIGRINATO K11
35	1	S370018893Z	SPRING	MOLLA PER RULLO ZIGRINATO K11/K12
36	1	S3100891ZZZ	NYLON WASHER	RONDELLA NYLON 20X12,5X1 H75N
37	1	S330542790Z	SHAFT	PERNO RULLO N/RITORNO FOSFAT.
38	1	S340081896Z	NUT	DADO AUTOBL. NHT-70 M10X1 TROP.
39	1	S4304632ZZZ	ROLLER	RULLINO ZIGRINATO ASS. K11
40	1	S331317493Z	SHAFT	PERNO CON FORO X RULLINO ZIGR K11 ZINC
41	1	S3700222ZZZ	SPRING	MOLLA /2,2 FILO/0,4 L=8
42	1	S3400840ZZZ	BALL	SFERA 1/8"



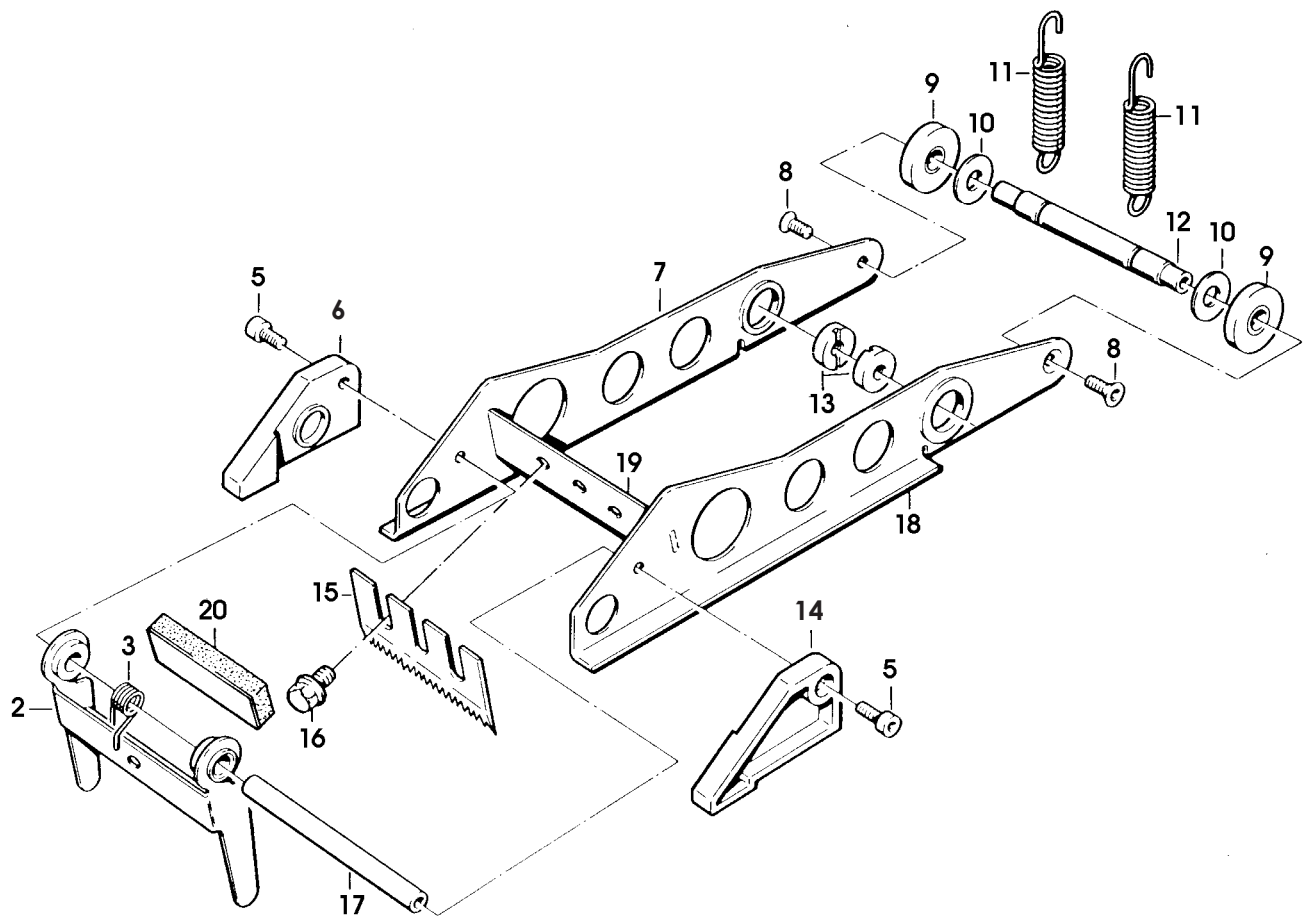
Da Luglio 1994  
Since July, 1994



Da Settembre 1992  
Since September, 1992

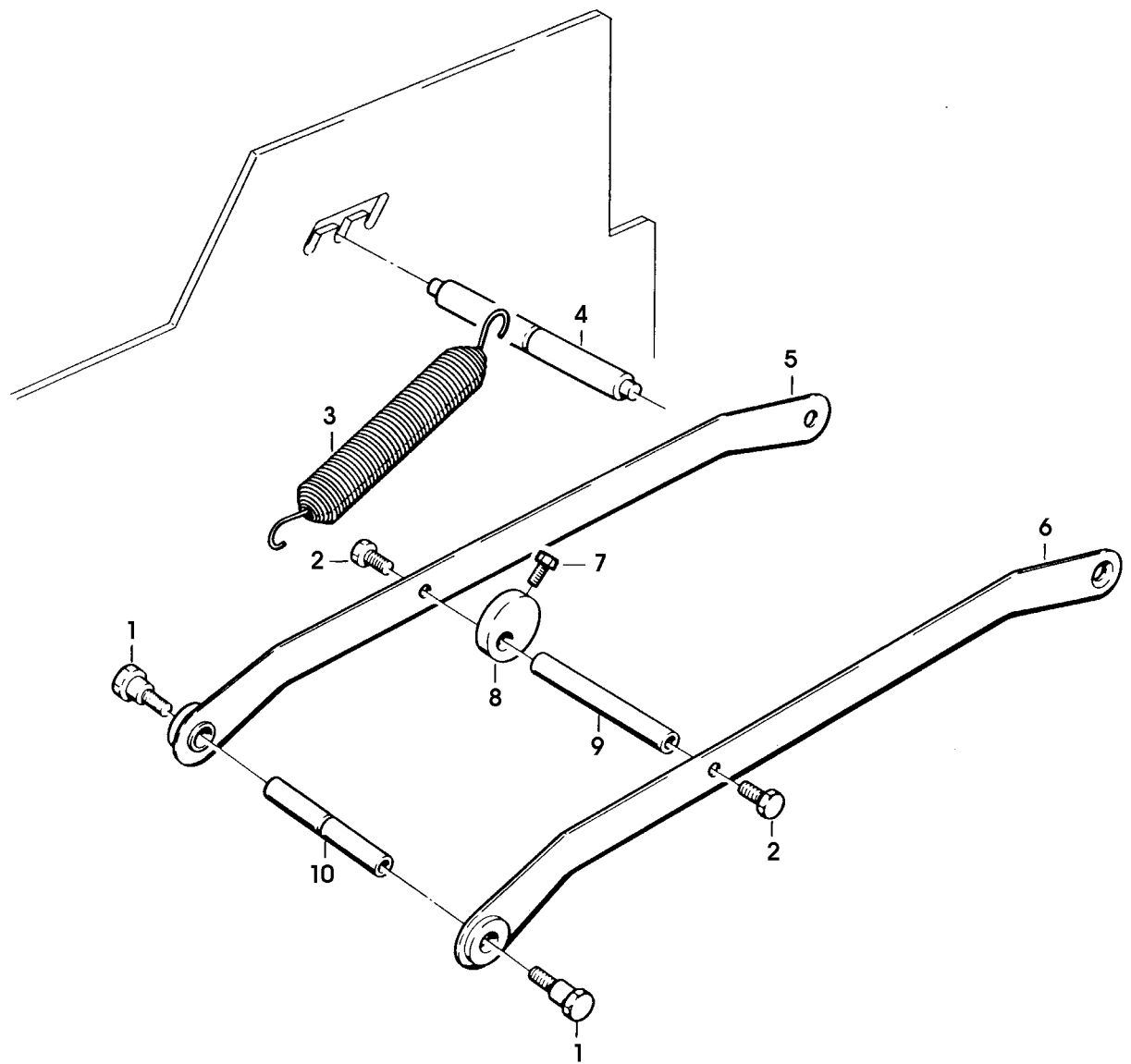


Pos.	Q.tà/Q.ty	Codice/Code	Description	Descrizione
2	1	S460384593Z	BLADE PROTECTION	PROTEZIONE LAMA COMPLETO
3	1	S370018094Z	SPRING BLADE PROT.	MOLLA PROTEZ. LAMA K11 NIKELATA
5	2	S340025693Z	SCREW	VITE TCEI M4X10 ZICATA
6	1	S3100879ZZZ	RIGHT SLIDING	PATTINO DX
7	1	S450384440Z	SHOULDER	SPALLA PORTALAMA DX GIALLA
8	2	S340005493Z	SCREW	VITE TSVEI M4X10 ZINCATA
9	2	S310088105Z	BLADE BUMPER	AMMORTIZZATORI LAMA NERI
10	2	S330928093Z	WASHER	RANELLA SPEC. GRUP. LATERALE K11 ZINC.
11	2	S370022794Z	SPRING	MOLLA PORTALAMA K9-K13/3M NIK.
12	1	S330927993Z	SHAFT	PERNO ATTAC. MOLLE LEVA LAMA
13	2	S3300129ZZZ	SHAFT	PERNO CERNIERA PORTALAMA K
14	1	S3100880ZZZ	LEFT SLIDING	PATTINO SX
15	1	S3200068ZZZ	2" BLADE	LAMA X PP DA 2"
16	2	S340102693Z	SCREW	VITE TE A COLLETTO M5X8 ZINC.
17	1	S330543193Z	SHAFT	PERNO SUPP. FELTRO /6X82-2"ZIN
18	1	S450396140Z	SHOULDER	SPALLA PORTALAMA SX GIALLA
19	1	S320009493Z	BLADE PLATE	PIASTRA PER LAMA
20	1	S310097005Z	BLADE BUMPER	AMMORTIZ. PROTEZ. LAMA K11 (FASSON 359)

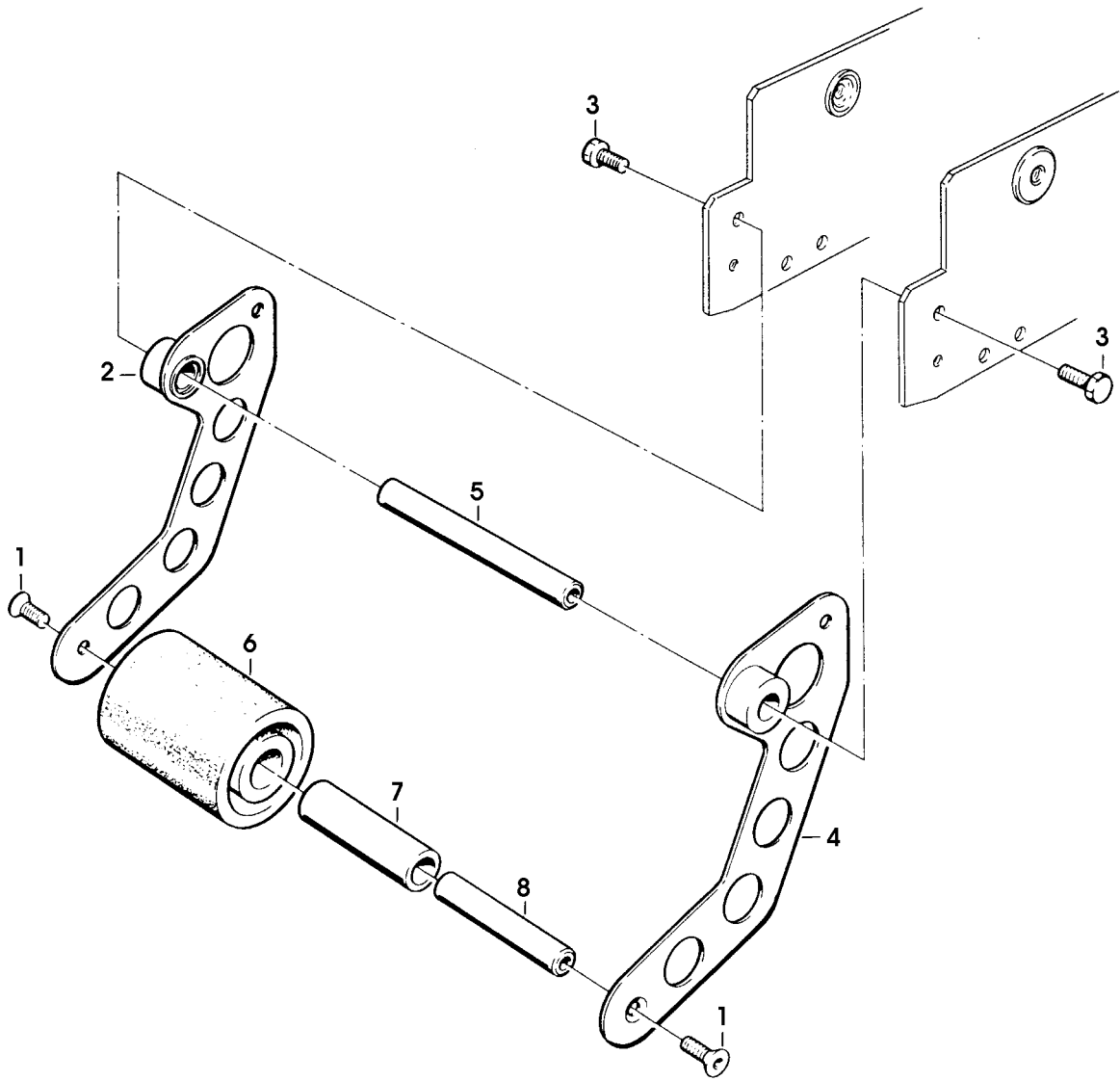


Pos.	Q.tà/Q.ty	Codice/Code	Description	Descrizione
1	2	S330927893Z	SCREW	VITE A COLLETTO PER LEVA ZINC.
2	2	S340005693Z	SCREW	VITE TE M5X10 ZINC
3	1	S370017894Z	SPRING	MOLLA PRINC. K11 TOP NIKELATA
4	1	S330927393Z	SCREW	PERNO ATTAC. MOLLA /10X98,5-2"
5	1	S460384293Z	RIGHT LEVER	LEVA DESTRA IMBUSSOL.
6	1	S460384393Z	LEFT LEVER	LEVA SINISTRA IMBUSSOL.
7	1	S340032993Z	SCREW	VITE TE M5X16 ZINCATA
8	1	S330927693Z	ECCENTRIC	ECCENTRICO DI FERMO ZINCATO
9	1	S330927593Z	SHAFT	PERNO GRUPPO LEVE /8X68 2" ZIN
10	1	S330927793Z	SHAFT	PERNO ATTACCO MOLLA /8X60-2"

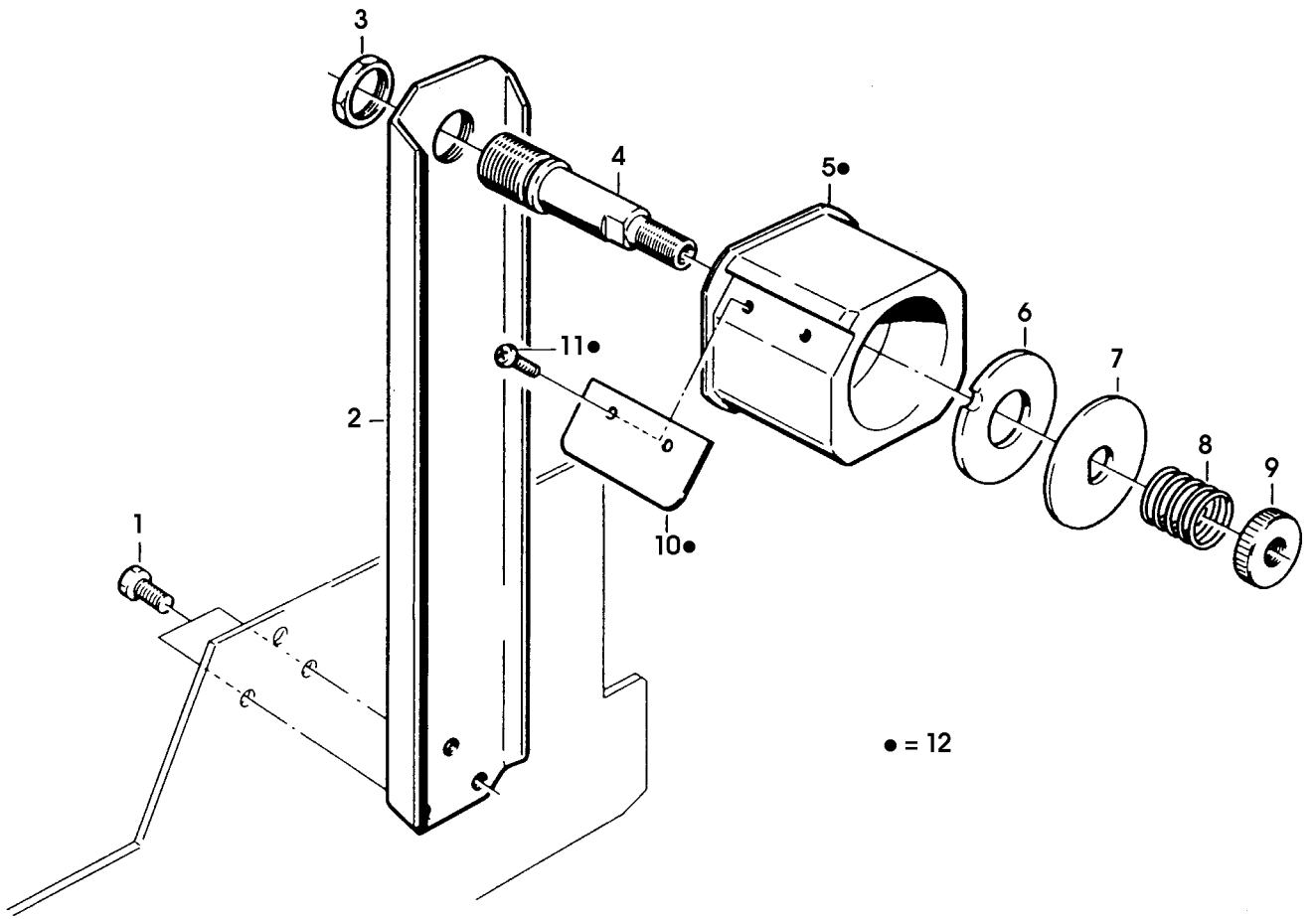




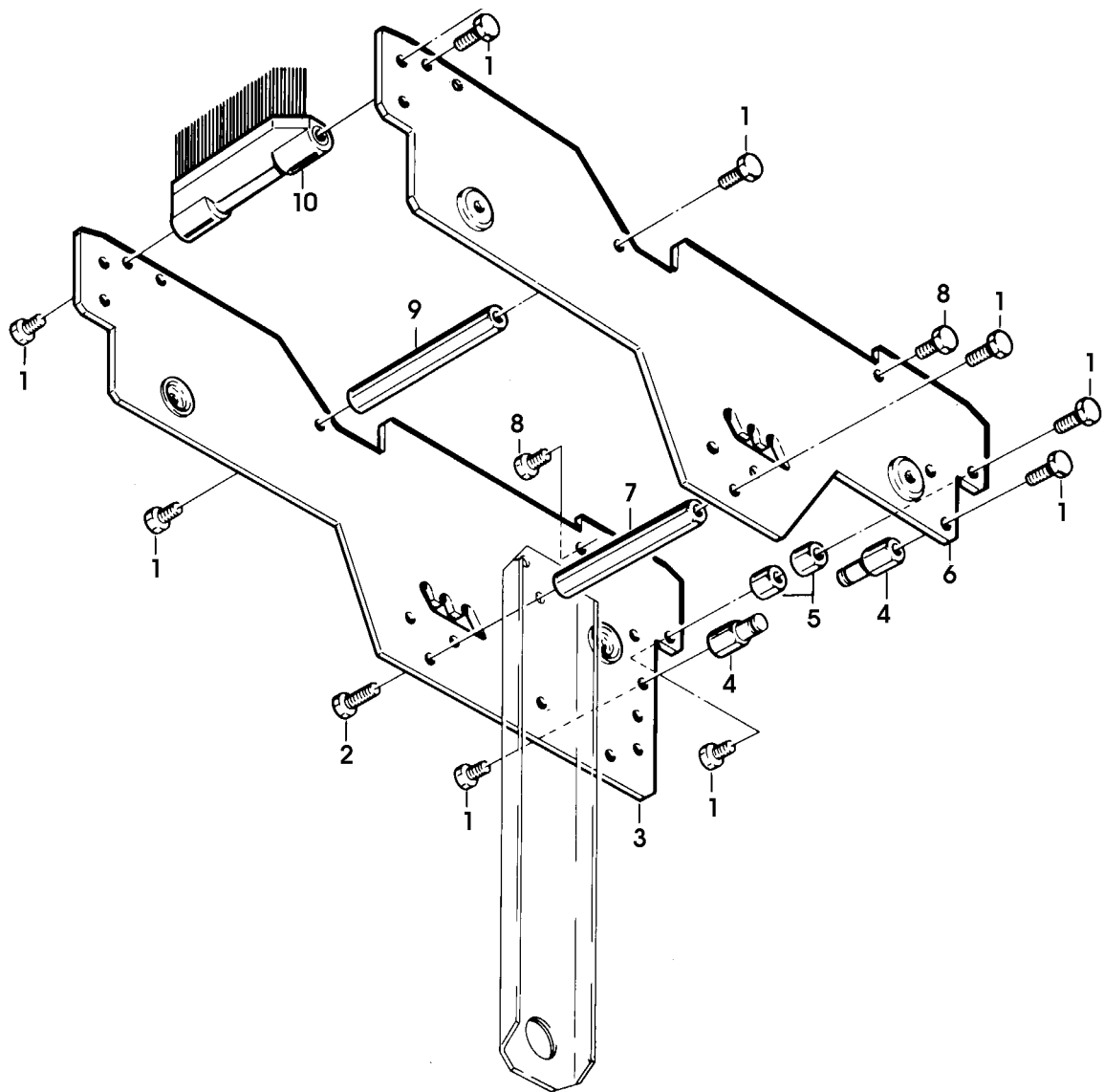
Pos.	Q.tà/Q.ty	Codice/Code	Description	Descrizione
1	2	S330614893Z	SCREW	VITE TSVEI M6X12 SPEC. K9-K13 ZINC
2	1	S460384093Z	RIGHT SHOULDER	SPALLA DX GRUPPO USC. IMBUSS.
3	2	S330535693Z	SCREW	VITE TE M6X12 SPEC.
4	1	S460384193Z	LEFT SHOULDER	SPALLA SX GRUPPO USC IMBUSS.
5	1	S330011893Z	SHAFT	PERNO /10X90 - 2" ZINCATO
6	1	S310083205Z	ROLLER	RULLO USCITA IN GOMMA K9 NERO
7	1	S310062605Z	WASHER	BUSSOLA RULLO USCITA
8	1	S330542893Z	SHAFT	PERNO /10X60



Pos.	Q.tà/Q.ty	Codice/Code	Description	Descrizione
1	2	S330535693Z	SCREW	VITE TE M6X12 SPEC.
2	1	S320083593Z	CORE HOLDER ARM	BRACCIO PORTAROTOLO K
3	1	S330007093Z	NUT	DADO ALTO M18X1 ZINCATO
4	1	S350231190Z	SHAFT	PERNO X PORTAROTOLO K13/3M
5	1	S460165105Z	CORE HOLDER	PORTAROTOLO K/2" COMP.
6	1	S3100926ZZZ	BRACKS	FRIZIONE PORTAROTOLO
7	1	S320075693Z	CLUTCH CONTRAST	CONTRASTO FRIZIONE K
8	1	S370021594Z	SPRING	MOLLA PORTAROTOLO K NIKELATA
9	1	S330443893Z	GEAR	GHIERA REGOLAZ. PORTAR. K ZINC.
10	1	S320008590Z	FLAP	SPATOLA PORTAROTOLO K
11	2	S340083093Z	SCREW	VITE TCBCR AUTOF. 7SPX8 ZINCATA
12	1	S4704932ZZZ	CORE HOLDER ASS.	PORTAROTOLO K/2" ASS.



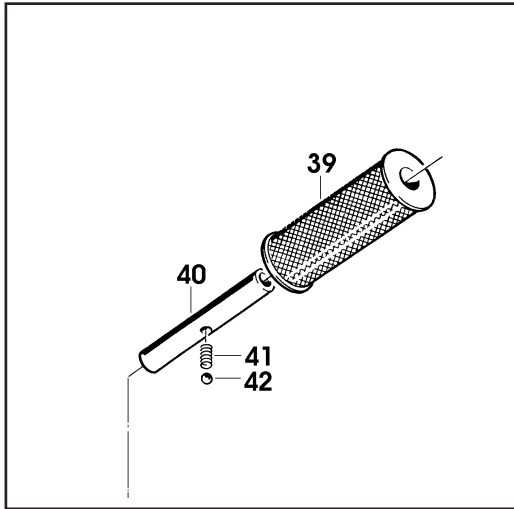
Pos.	Q.tà/Q.ty	Codice/Code	Description	Descrizione
1	9	S330535693Z	SCREW	VITE TE M6X12 SPEC.
2	1	S330787693Z	SCREW	VITE TE M6X16 SPEC.
3	1	S450403347Z	RIGHT SHOULDER	SPALLA PRINC. DESTRA IMBUSS.
4	2	S330928193Z	SPRING CONNECTION	ATTACCO MOLLA LAMA ZINCATO
5	2	S330928293Z	STOP LEVEL BLADE	FERMO LEVA LAMA ZINCATA
6	1	S450403447Z	LEFT SHOULDER	SPALLA PRINC. SX IMB. GRIGIO ANT.
7	1	S330497193Z	SPACER	DISTANZIALE ESAGONALE 10X86
8	2	S330787793Z	SCREW	VITE SPEC. TE M6X10 ZINC.
9	1	S330535593Z	SPACER	DISTANZIALE ESAGONALE L=90
10	1	S4703880ZZZ	BRUSH	SPAZZOLA ASSIEMATA



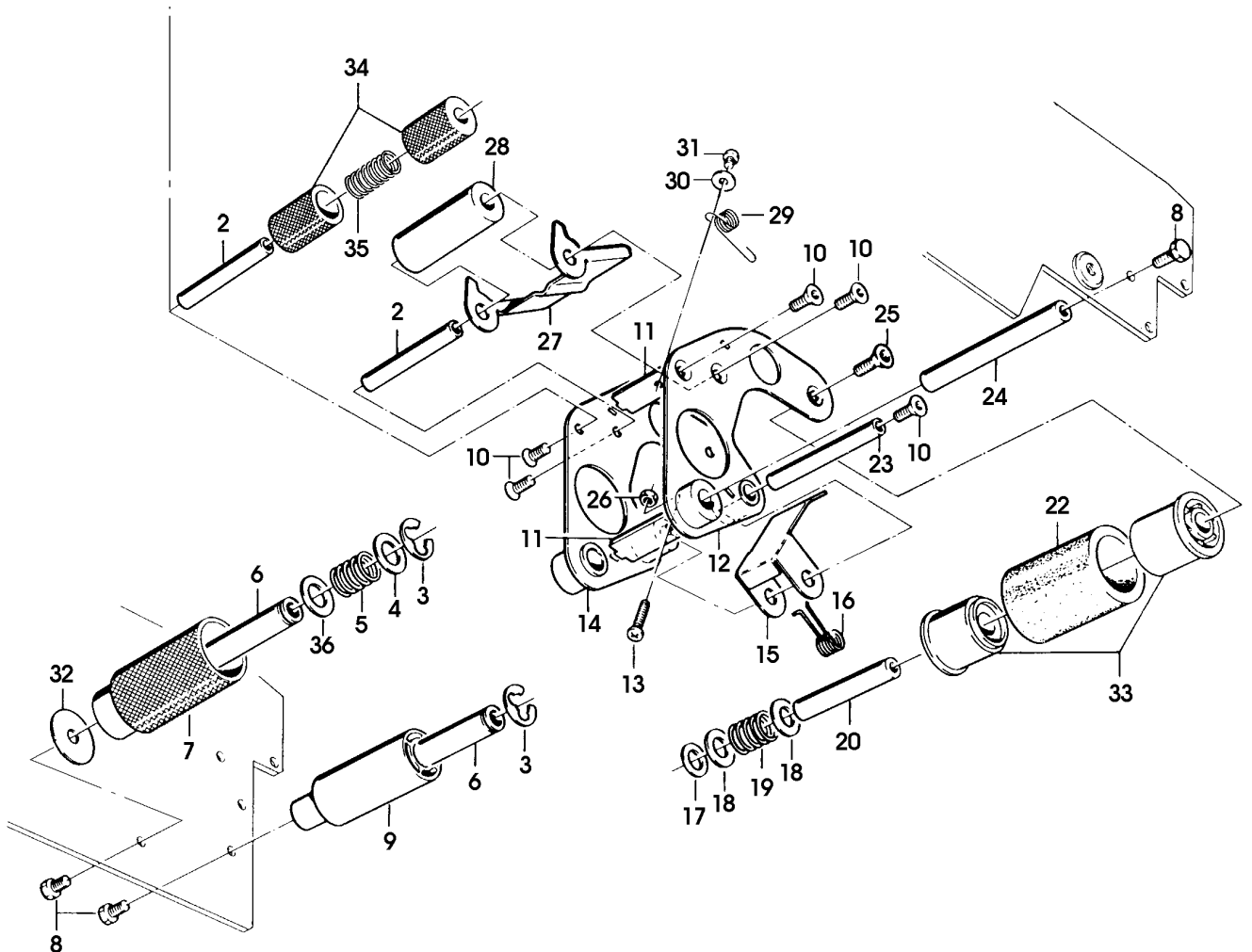
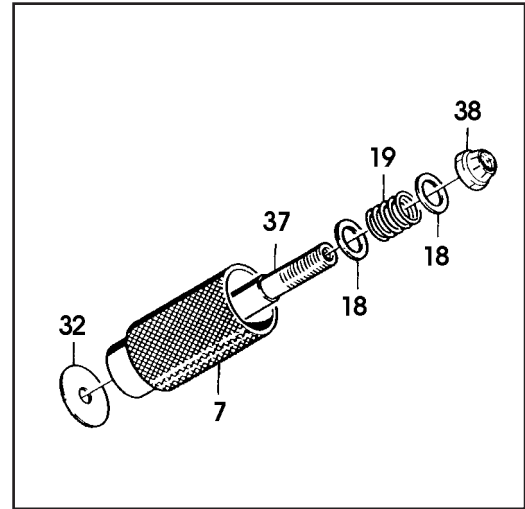
Pos.	Q.tà/Q.ty	Codice/Code	Description	Descrizione
2	2	S330927493Z	SHAFT	PERNO RULLI GRUP. ENTRATA /8X60
3	1	S340089892Z	BENZING	BENZING 10DIN6799 X ALBERO /12
4	1	S340006293Z	WASHER	RONDELLA PIANA X VITE M12 ZINC
5	1	S370022694Z	SPRING	MOLLA /11 FILO /1,8 L=16 NIK
6	1	S330542690Z	SHAFT	PERNO RULLO FOSFATATO
7	1	S4304195ZZZ	ROLLER	RULLO NON RITORNO ASS. K11 BOTT
8	4	S330535693Z	SCREW	VITE TE M6X12 SPEC.
9	1	S310062305Z	ROLLER	RULLO DI RINVIO K9-K13/3M
10	6	S340051693Z	SCREW	VITE TSVEI M5X12 ZINCATA
11	2	S320213693Z	PLATE	PIASTR. GRUPPO ENTRATA
12	1	S460383893Z	RIGHT SHOULDER	SPALLA DX GR. ENTRATA IMBUSS.
13	1	S340090293Z	SCREW	VITE TCBCR M4X16 ZINCATA
14	1	S460383993Z	LEFT SHOULDER	SPALLA SX GR. ENTRATA IMBUSS.
15	1	S320214093Z	CONFORMATOR	CONFORMATORE
16	1	S370018194Z	SPRING	MOLLA CONFORMATORE K11 NIKEL
17	1	S3100079ZZZ	NYLON WASHER	RONDELLA NYLON /10,5/18X1
18	4	S340021993Z	WASHER	RONDELLA PIANA X VITE M10 ZINC
19	2	S370022694Z	SPRING	MOLLA /11 FILO /1,8 L=16 NIK
20	1	S331280590Z	SHAFT	PERNO 10X60 K13 C/ESAG. INT.
22	1	S310083105Z	ROLLER	RULLO ENTRATA IN GOMMA K NERO
23	1	S330927593Z	SHAFT	PERNO GRUPPO LEVE /8X68 2" ZIN
24	1	S330011893Z	SHAFT	PERNO /10X90 - 2" ZINCATO
25	2	S330614893Z	SCREW	VITE TSVEI M6X12 SPEC K9-K13 ZINC.
26	1	S340000193Z	NUT	DADO M4 ZINCATO
27	1	S320214793Z	TAPE CONTRAST	CONTRASTO NASTRO
28	1	S310088305Z	SMOOTH ROLLER	RULLO LISCIO
29	1	S370029698Z	SPRING	MOLLA CONTRASTO NASTRO K11/K12
30	1	S340003993Z	WASHER	RONDELLA TRIPLA X VITE M4 ZINC
31	1	S340000594Z	SCREW	VITE TCBR M4X6 NIKELATA
32	1	S320320893Z	WASHER	RONDELLA PER RULLO NON RIT. INOX K11/12
33	1	S4304187ZZZ	INNER ROLLER	BUSSOLA RULLO ENTR. IN DUE META' K9/11
34	2	S3100966ZZZ	PRE-ASSEMB. ROLLER	SEMICORPO RULLINO ZIGRINATO K11
35	1	S370018893Z	SPRING	MOLLA PER RULLO ZIGRINATO K11/K12
36	1	S3100891ZZZ	NYLON WASHER	RONDELLA NYLON 20X12,5X1 H75N
37	1	S330542790Z	SHAFT	PERNO RULLO N/RITORNO FOSFAT.
38	1	S340081896Z	NUT	DADO AUTOBL. NHT-70 M10X1 TROP.
39	1	S4304632ZZZ	ROLLER	RULLINO ZIGRINATO ASS. K11
40	1	S331317493Z	SHAFT	PERNO CON FORO X RULLINO ZIGR K11 ZINC
41	1	S3700222ZZZ	SPRING	MOLLA /2,2 FILO/0,4 L=8
42	1	S3400840ZZZ	BALL	SFERA 1/8"



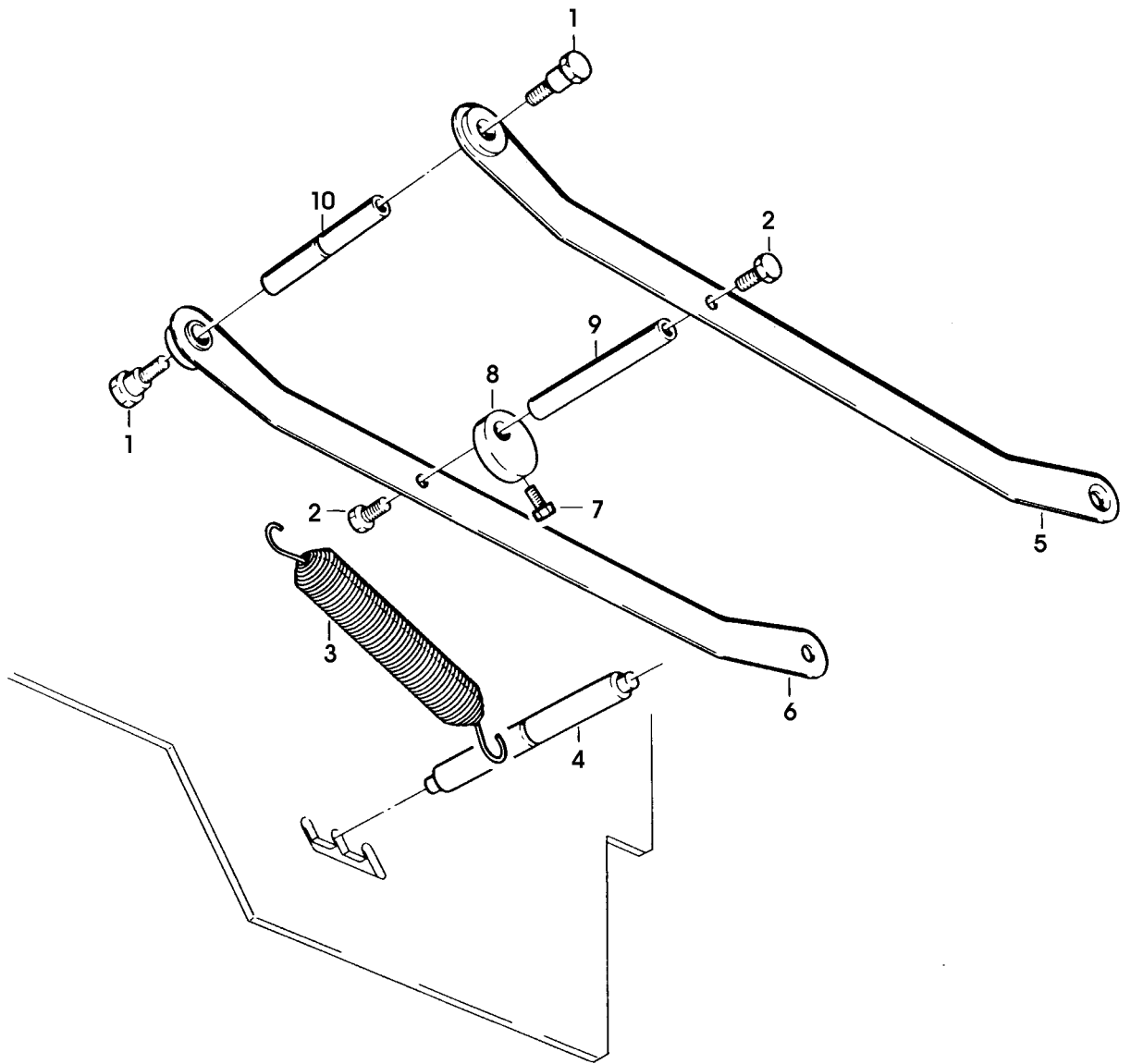
Da Luglio 1994  
Since July, 1994



Da Settembre 1992  
Since September, 1992



Pos.	Q.tà/Q.ty	Codice/Code	Description	Descrizione
1	2	S330927893Z	SCREW	VITE A COLLETTO PER LEVA ZINC.
2	2	S340005693Z	SCREW	VITE TE M5X10 ZINC
3	1	S370017992Z	SPRING	MOLLA PRINC. K11 BOTT.
4	1	S330927393Z	SCREW	PERNO ATTAC. MOLLA /10X98,5-2"
5	1	S460384293Z	RIGHT LEVERAGE	LEVA DESTRA IMBUSSOL.
6	1	S460384393Z	LEFT LEVERAGE	LEVA SINISTRA IMBUSSOL.
7	1	S340032993Z	SCREW	VITE TE M5X16 ZINCATA
8	1	S330927693Z	ECCENTRIC	ECCENTRICO DI FERMO ZINCATO
9	1	S330927593Z	SHAFT	PERNO GRUPPO LEVE /8X68 2" ZIN
10	1	S330927793Z	SHAFT	PERNO ATTACCO MOLLA /8X60-2"



2786

**GRUPPO PORTALAMA  
GROUP BLADE**

K11/30

Pos.	Q.tà/Q.ty	Codice/Code	Description	Descrizione
3	1	S320009493Z	BLADE PLATE	PIASTRA PER LAMA K
4	1	S3200068ZZZ	2" BLADE	LAMA X PP DA 2"
5	2	S340102693Z	SCREW	VITE TE A COLLETTO M5X8 ZINC.
6	6	S340006193Z	WASHER	RONDELLA PIANA X VITE M5 ZINC.
7	1	S330927993Z	SHAFT	PERNO ATTAC. MOLLE LEVA LAMA
8	2	S330928093Z	WASHER	RANELLA SPEC. GRUPPO LATERALE K11 ZINC.
9	2	S310088105Z	BLADE BUMPER	AMMORTIZ. LAMA NERI
10	2	S340005493Z	SCREW	VITE TSVEI M4X10 ZINCATA
11	2	S370022794Z	SPRING	MOLLA PORTALAMA K9-K13/3M NIK.
12	2	S3300129ZZZ	SHAFT	PERNO CERNIERA PORTALAMA K
13	1	S450440940Z	SHOULDER	SPALLA PORTALAMA DX C/CERN. K11/30 GIALLA
14	1	S450441040Z	SHOULDER	SPALLA PORTALAMA SX C/CERN. K11/30 GIALLA

